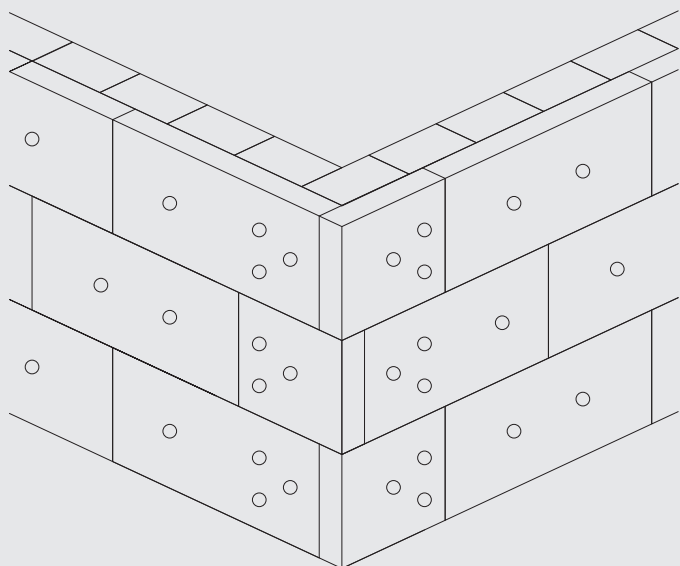
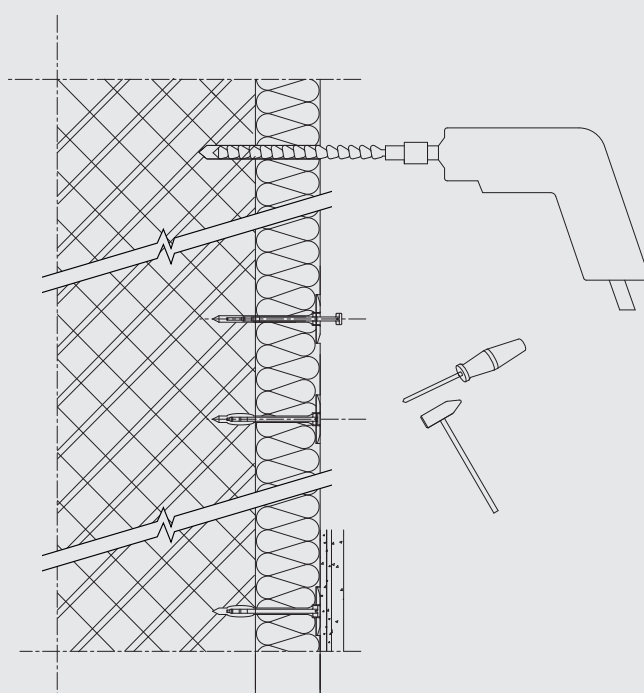


Technické detaily pro provádění



- Baumit EPS-F
- Baumit Mineral
- Baumit open® a Baumit open® S
- Baumit s obkladem

Obsah:

1. Všeobecné zásady

- 1.1. Montáž hmoždinek - kotvení
- 1.2. Rozmístění hmoždinek - Baumit EPS-F
- 1.3. Rozmístění hmoždinek - minerální fasádní desky
- 1.4. Přídavná výztuž otvorů
- 1.5. Aplikace fasádních profilů
- 1.6. Aplikace přířezů EPS-F
- 1.7. Ukončení systému na rovné stěně
- 1.8. Dilatace v ploše
- 1.9. Dilatace v ploše
- 1.10. Vyztužení rohů - řešení s přesahem sklotextilní síťoviny
- 1.11. Vyztužení rohů - řešení s rohovým profilem s integrovanou síťovinou
- 1.12. Všeobecné zásady - vyztužení rohů - řešení pomocí rohového profilu
- 1.13. Vyztužení rohů - řešení pomocí rohového profilu z pancéřové výztuže
- 1.14. Dilatace v rohové oblasti - dilatační profil
- 1.15. Dilatace v rohové oblasti - s přesahem síťoviny

2. Detaily soklu

- 2.1. Sokl zateplený/průběžný
- 2.2. Sokl zateplený/průběžný
- 2.3. Sokl nezateplený/uskočený
- 2.4. Sokl zateplený/uskočený
- 2.5. Sokl zateplený/uskočený s obkladem
- 2.6. Oblast pod úrovní terénu

3. Detaily při ustupujícím podlaží

- 3.1. S okapničkou ETICS nerez
- 3.2. S rohovým profilem ETICS PVC se síťovinou
- 3.3. S okapničkou ETICS PVC se síťovinou

4. Detaily u okna

- 4.1. Parapet s příponkou
- 4.2. Parapet s parapetním připojovacím profilem
- 4.3. Ostění s okenním a dveřním připojovacím profilem a integrovanou síťovinou
- 4.4. Nadpraží

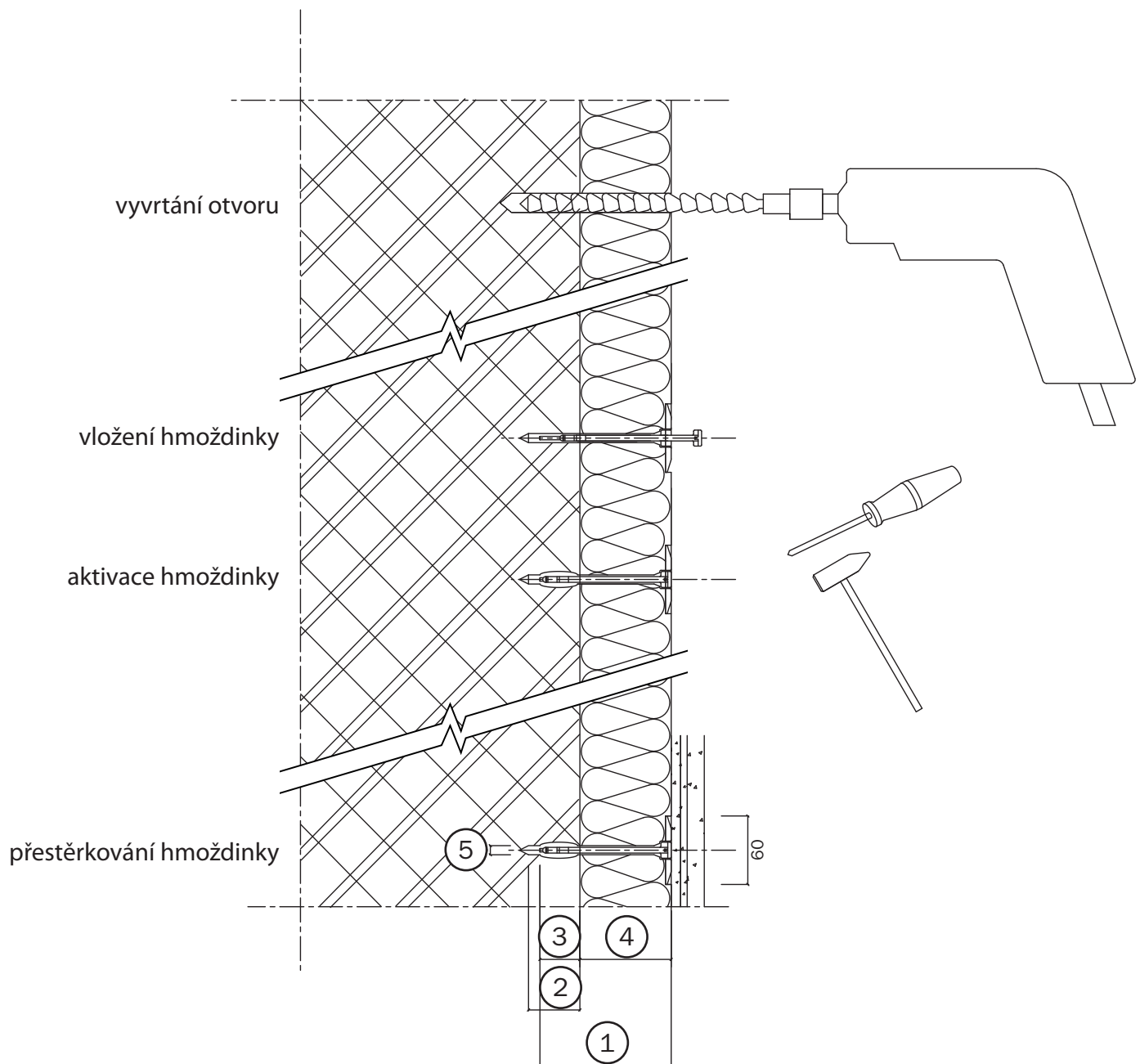
5. Detaily u šikmé střechy

- 5.1. Neodvětrávaná střecha
- 5.2. Odvětrávaná střecha
- 5.3. Římsa
- 5.4. Napojení na obvodovou střechu
- 5.5. Napojení na obvodovou střechu

6. Detaily u ploché střechy

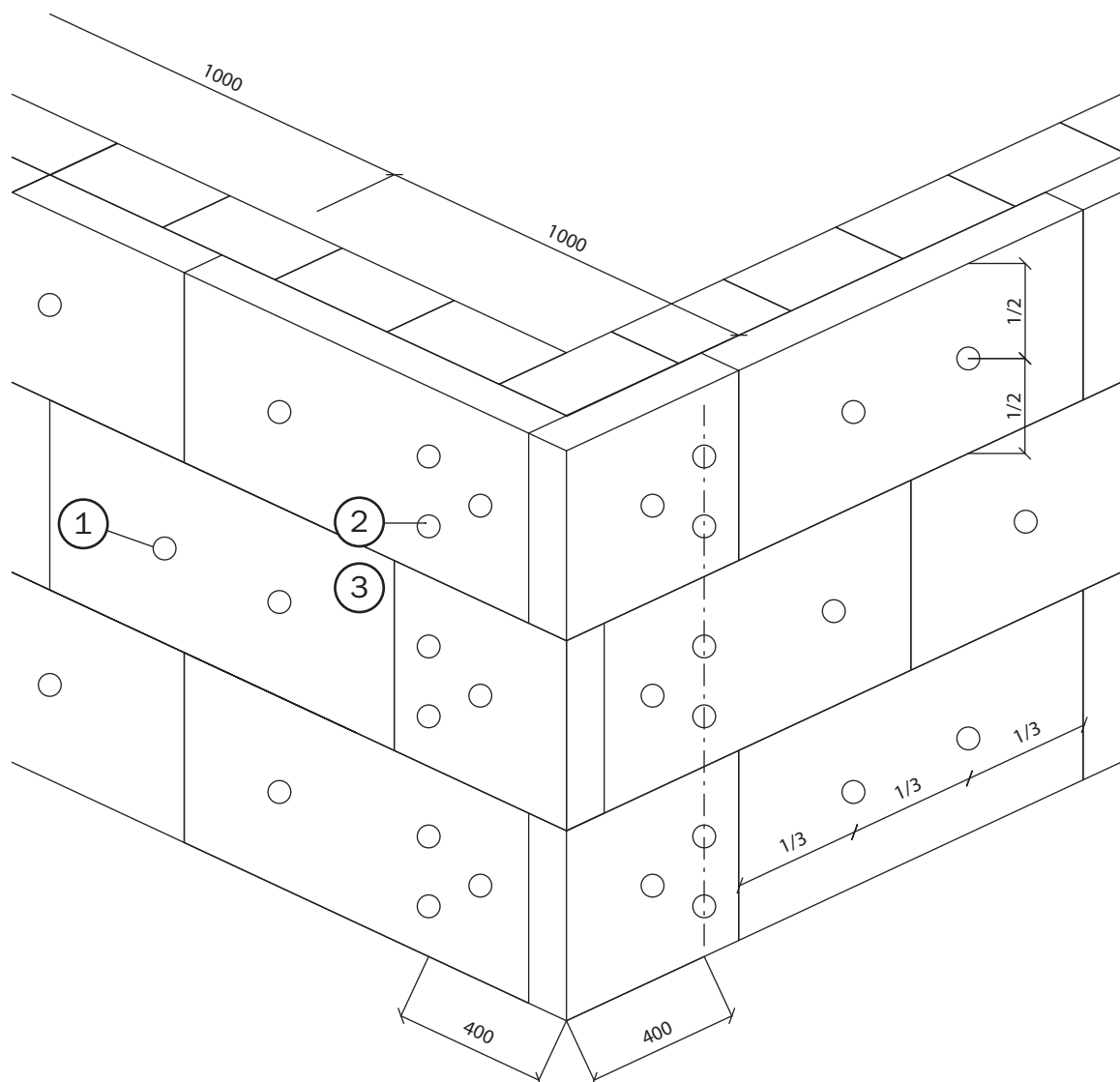
- 6.1. Napojení na obvodovou stěnu
- 6.2. Atika - alternativa A
- 6.3. Atika - alternativa B

1.1. Montáž hmoždinek – kotvení



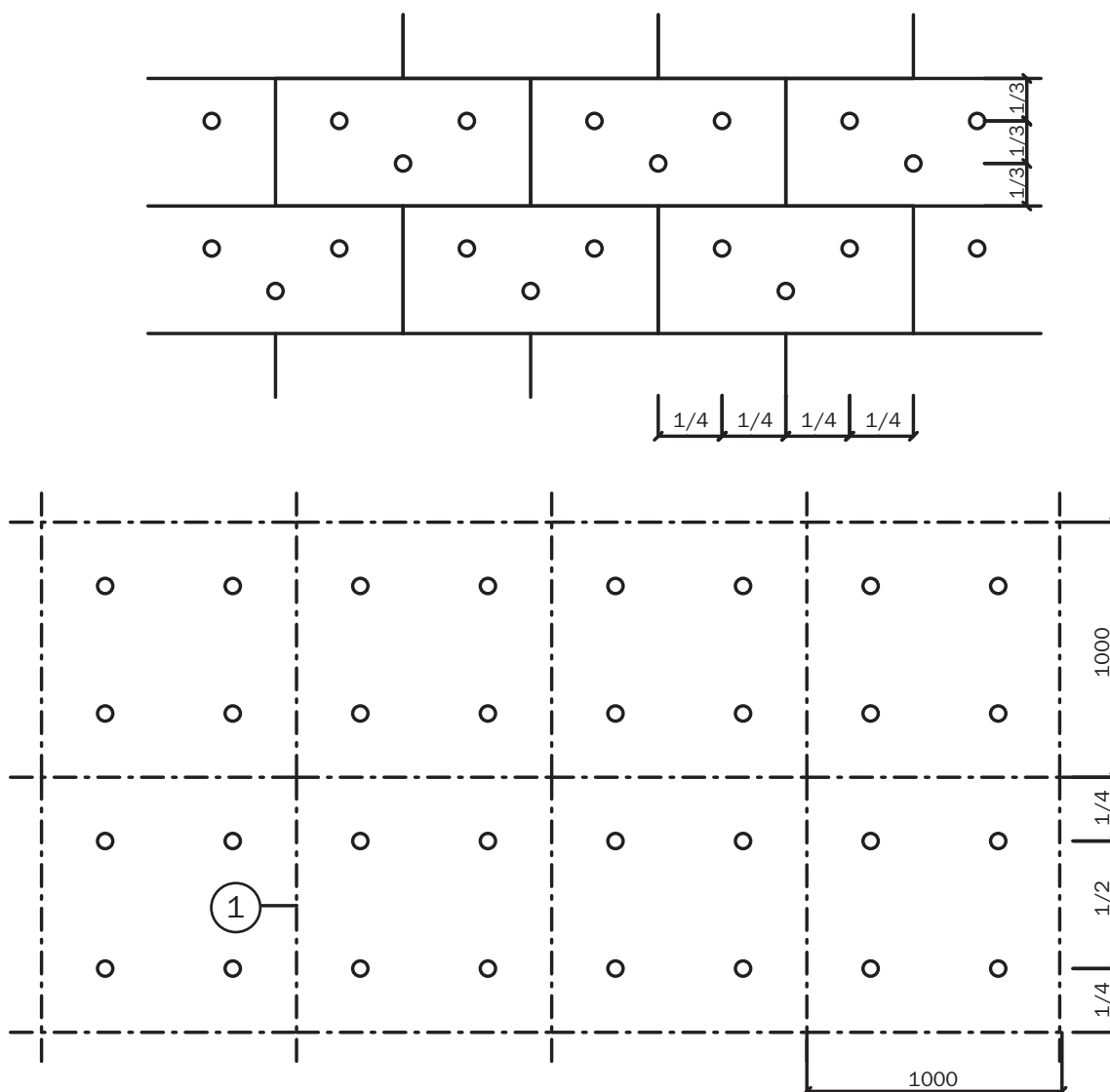
- 1 Délka hmoždinky
- 2 Hloubka vrtu
- 3 Kotvení délky
- 4 Tloušťka izolace
- 5 Průměr vrtu

1.2. Rozmístění hmoždinek – Baumit EPS-F



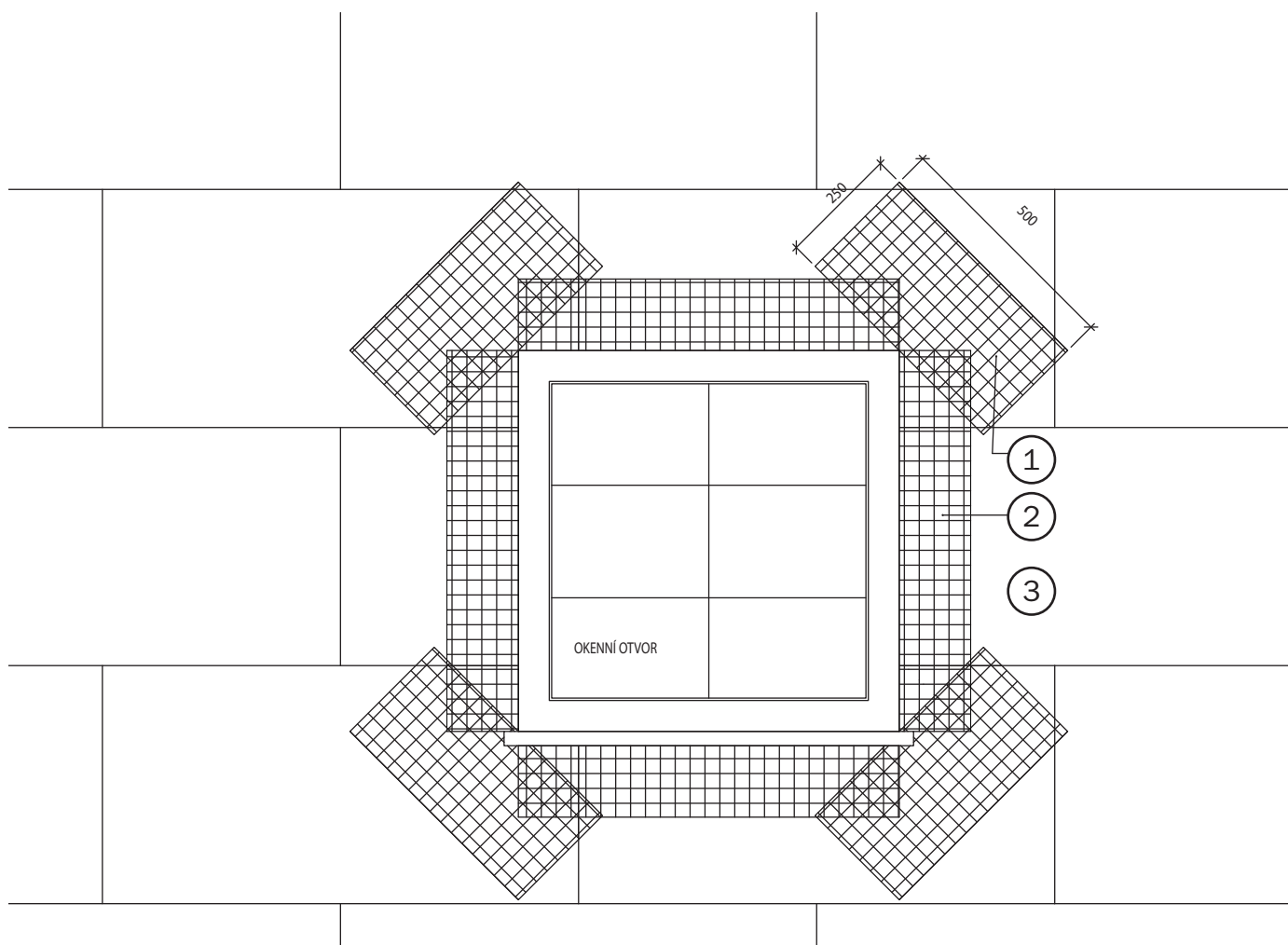
- 1 Dodatečné ukotvení hmoždinkami
- 2 Dodatečné ukotvení hmoždinkami v rohové oblasti
- 3 Baumit EPS-F

1.3. Rozmístění hmoždinek – minerální fasádní desky



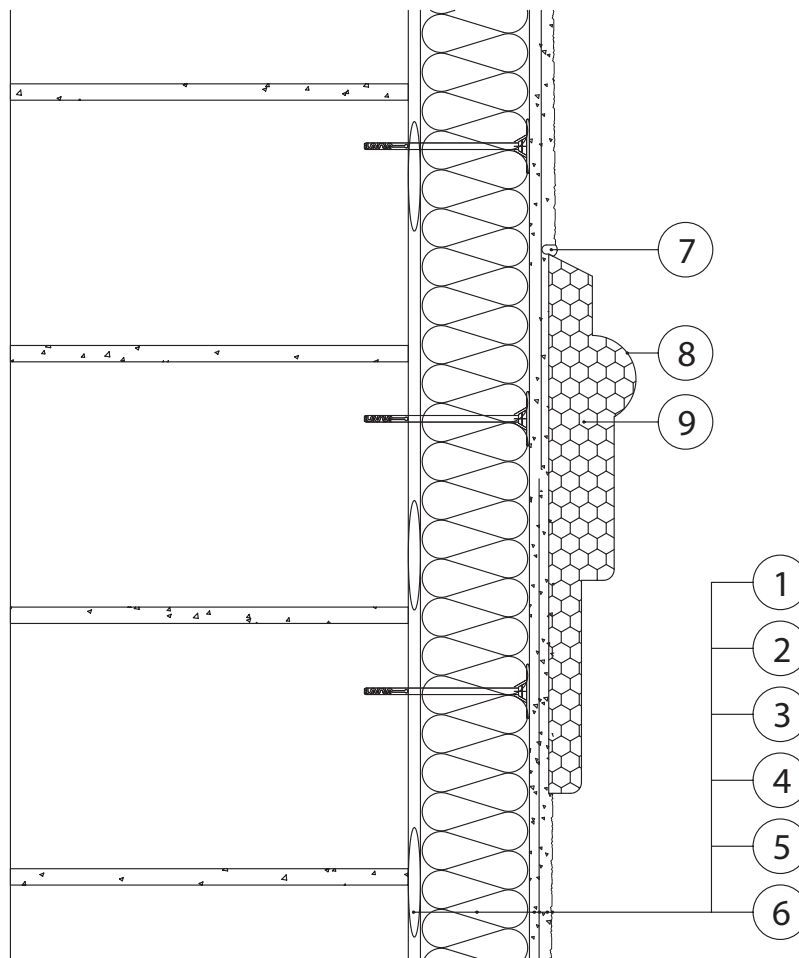
1 Pomocný rastr pro rozmístění hmoždinek

1.4. Přídavná výztuž otvorů



- 1 Přídavná výztuž (Baumit sklotextilní síťovina)
- 2 Baumit sklotextilní síťovina
- 3 Baumit EPS-F

1.5. Aplikace fasádních profilů



1 Baumit lepicí stěrka

2 Baumit EPS-F

3 Baumit sklotextilní síťovina

4 Baumit lepicí stěrka

5 Baumit Granopor základ

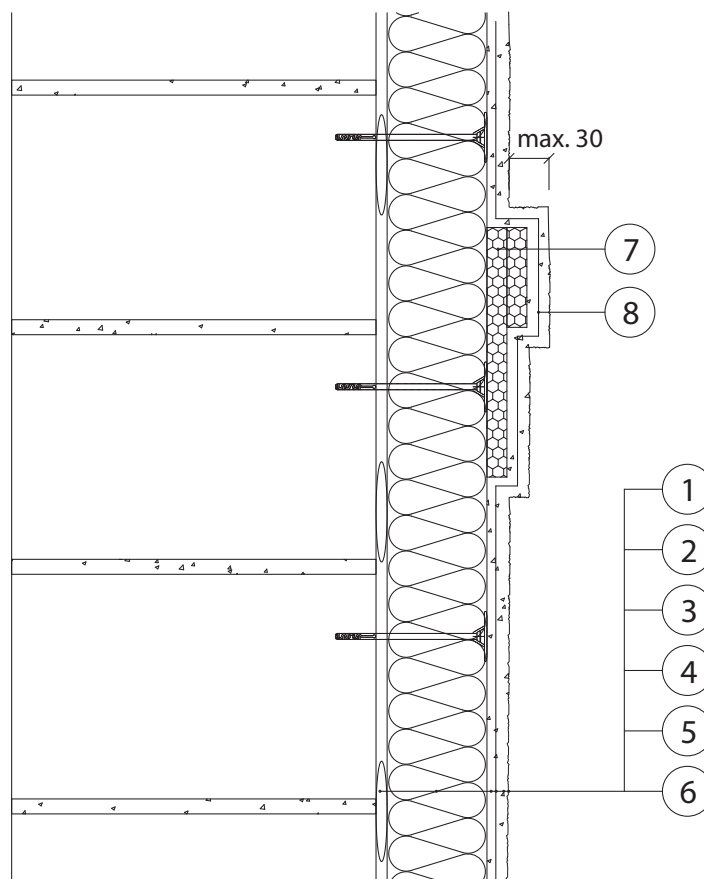
6 Baumit Granopor omítka

7 Silikonový tmel

8 Baumit Granopor barva

9 Fasádní profil s povrchovou úpravou

1.6. Aplikace přířezů EPS-F



1 Baumit lepicí stěrka

2 Baumit EPS-F

3 Baumit sklotextilní síťovina

4 Baumit lepicí stěrka

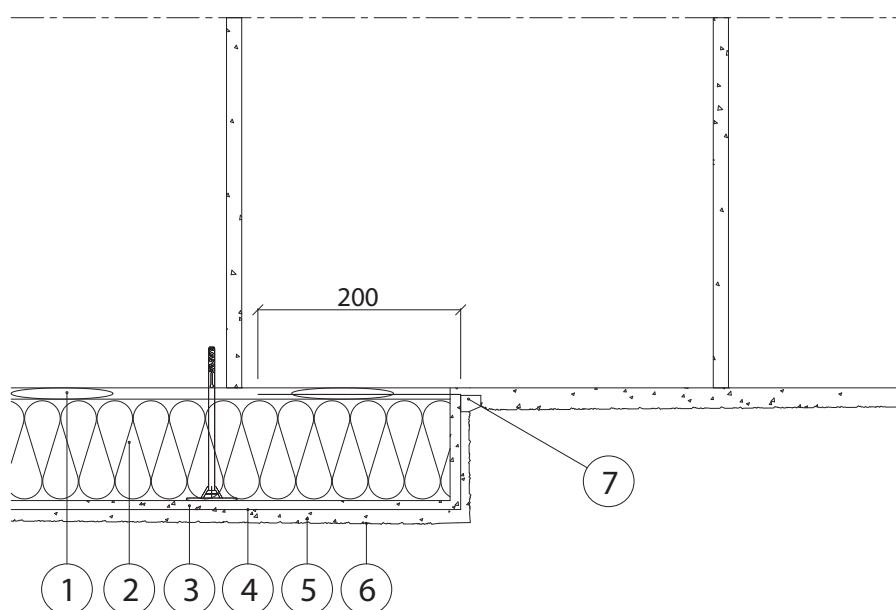
5 Baumit Granopor základ

6 Baumit Granopor omítka

7 Profil z přířezů Baumit EPS-F

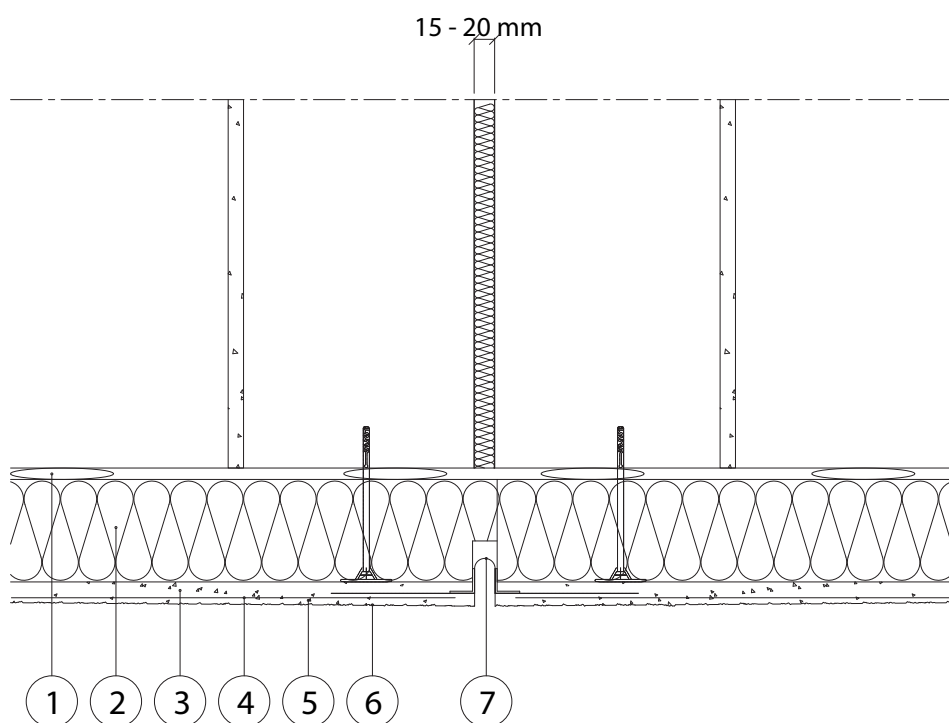
8 Baumit sklotextilní síťovina SOFT

1.7. Ukončení systému na rovné stěně



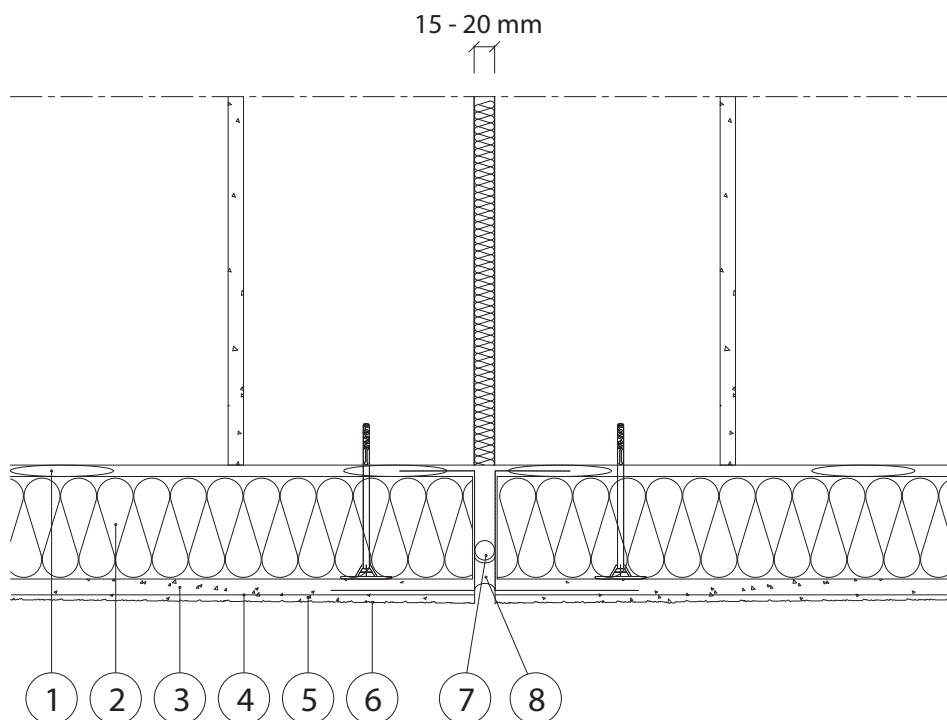
- 1 Baumit lepicí stěrka
- 2 Baumit EPS-F
- 3 Baumit lepicí stěrka
- 4 Baumit sklotextilní síťovina
- 5 Baumit Granopor základ
- 6 Baumit Granopor omítka
- 7 Silikonový tmel

1.8. Dilatace v ploše – dilatační profil



- 1 Baumit lepicí stěrka
- 2 Baumit EPS-F
- 3 Baumit lepicí stěrka
- 4 Baumit sklotextilní síťovina
- 5 Baumit Granopor základ
- 6 Baumit Granopor omítka
- 7 Baumit dilatační profil E

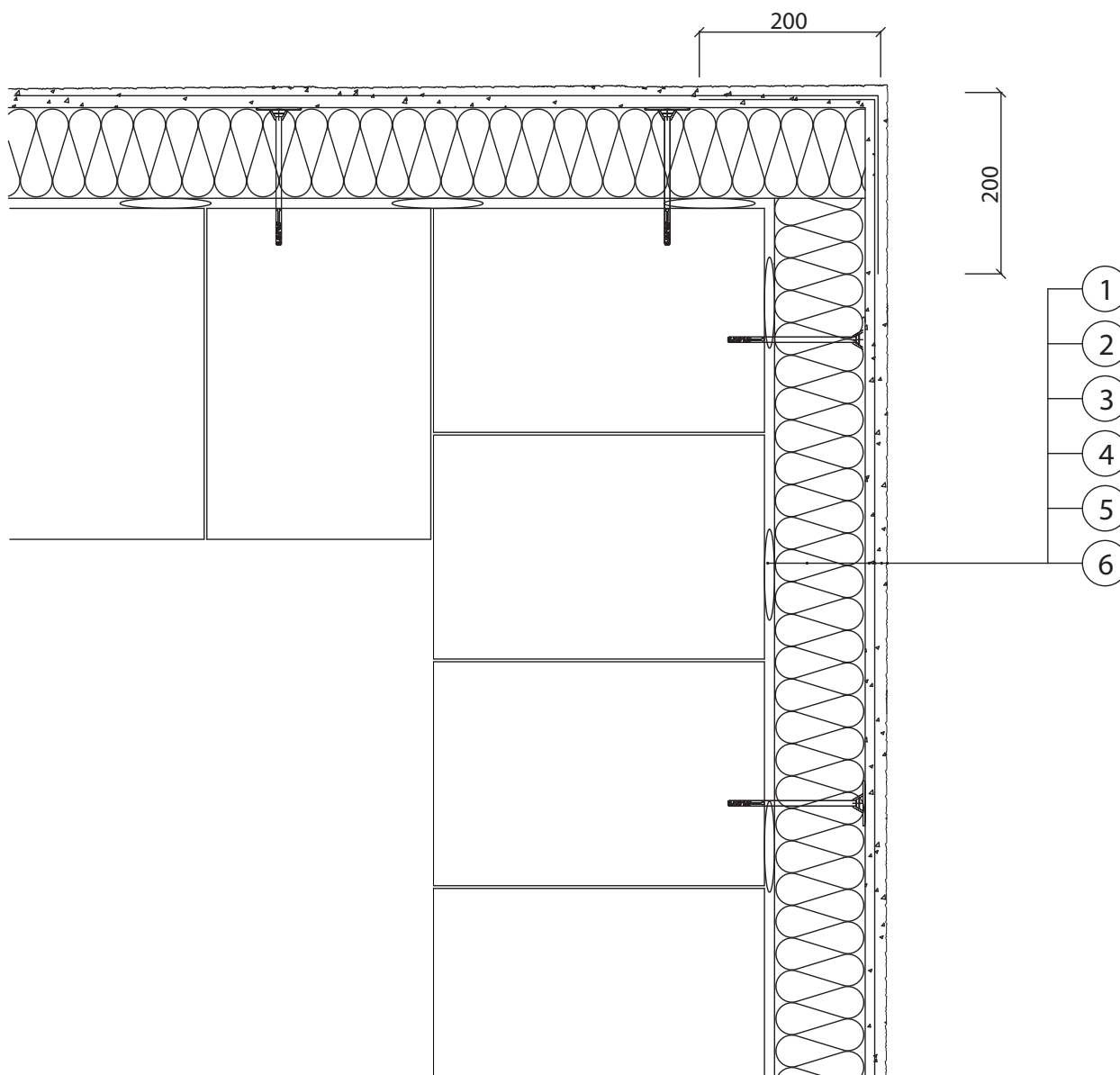
1.9. Dilatace v ploše – s přesahem síťoviny



- 1 Baumit lepící stěrka
- 2 Baumit EPS-F
- 3 Baumit lepící stěrka
- 4 Baumit sklotextilní síťovina

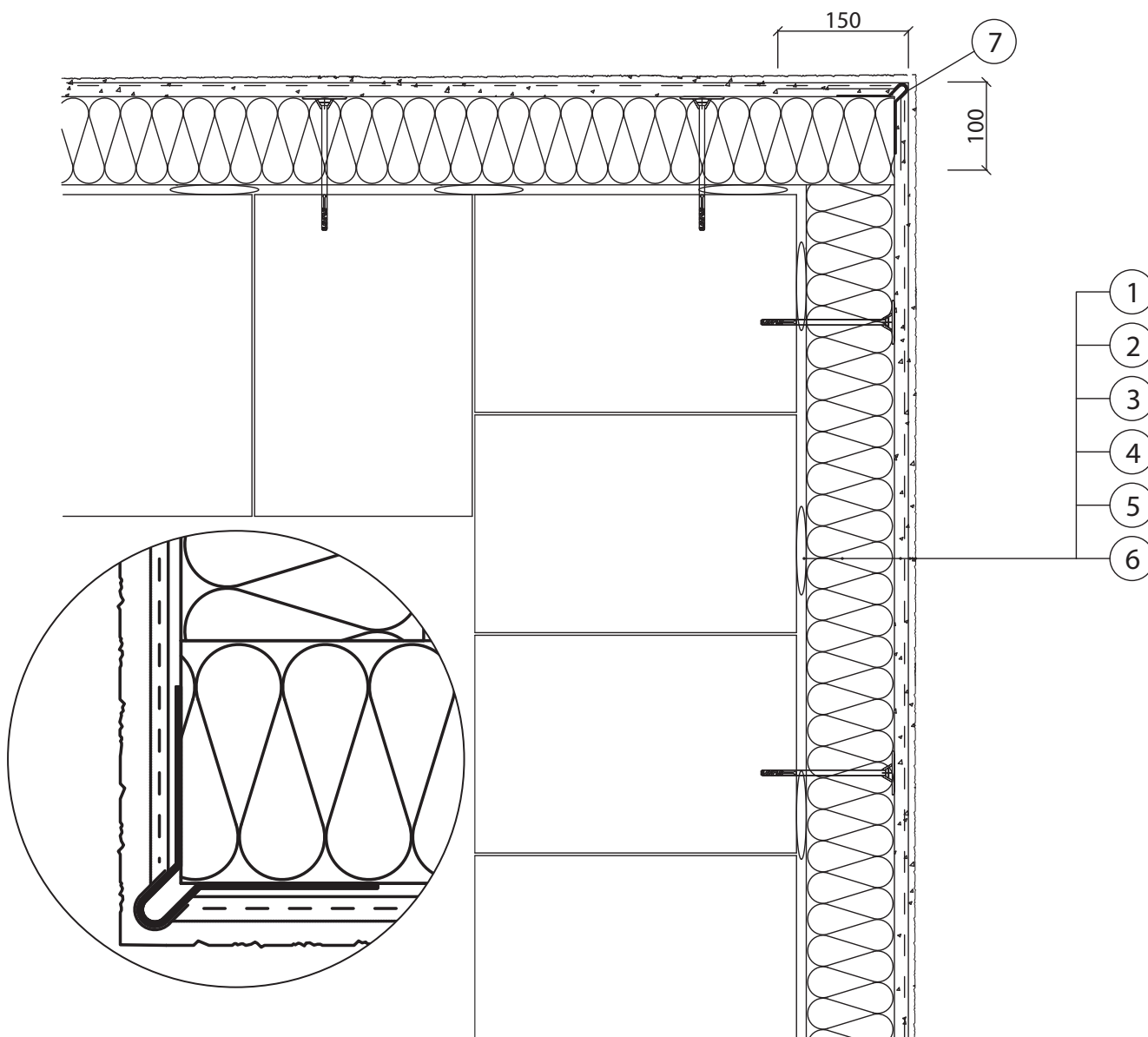
- 5 Baumit Granopor základ
- 6 Baumit Granopor omítka
- 7 Vymezovací provazec
- 8 Silikonový tmel

1.10. Vyztužení rohů – řešení s přesahem sklotextilní síťoviny



- 1 Baumit lepící stěrka
- 2 Baumit EPS-F
- 3 Baumit sklotextilní síťovina
- 4 Baumit lepící stěrka
- 5 Baumit Granopor základ
- 6 Baumit Granopor omítka

1.11. Vyztužení rohů – řešení s rohovým profilem s integrovanou síťovinou



1 Baumit lepící stěrka

2 Baumit EPS-F

3 Baumit sklotextilní síťovina

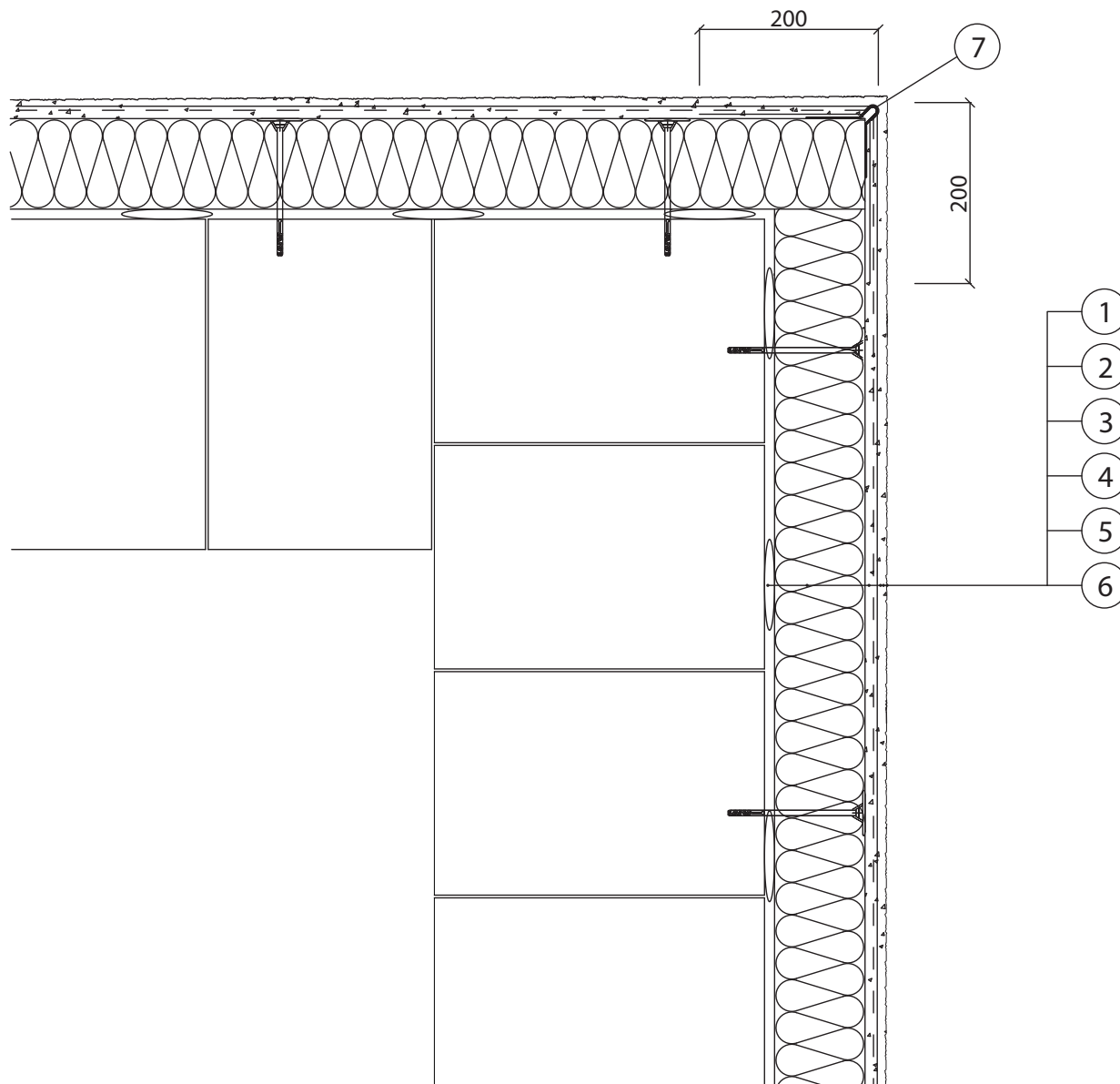
4 Baumit lepící stěrka

5 Baumit Granopor základ

6 Baumit Granopor omítka

7 Rohový profil s integrovanou síťovinou

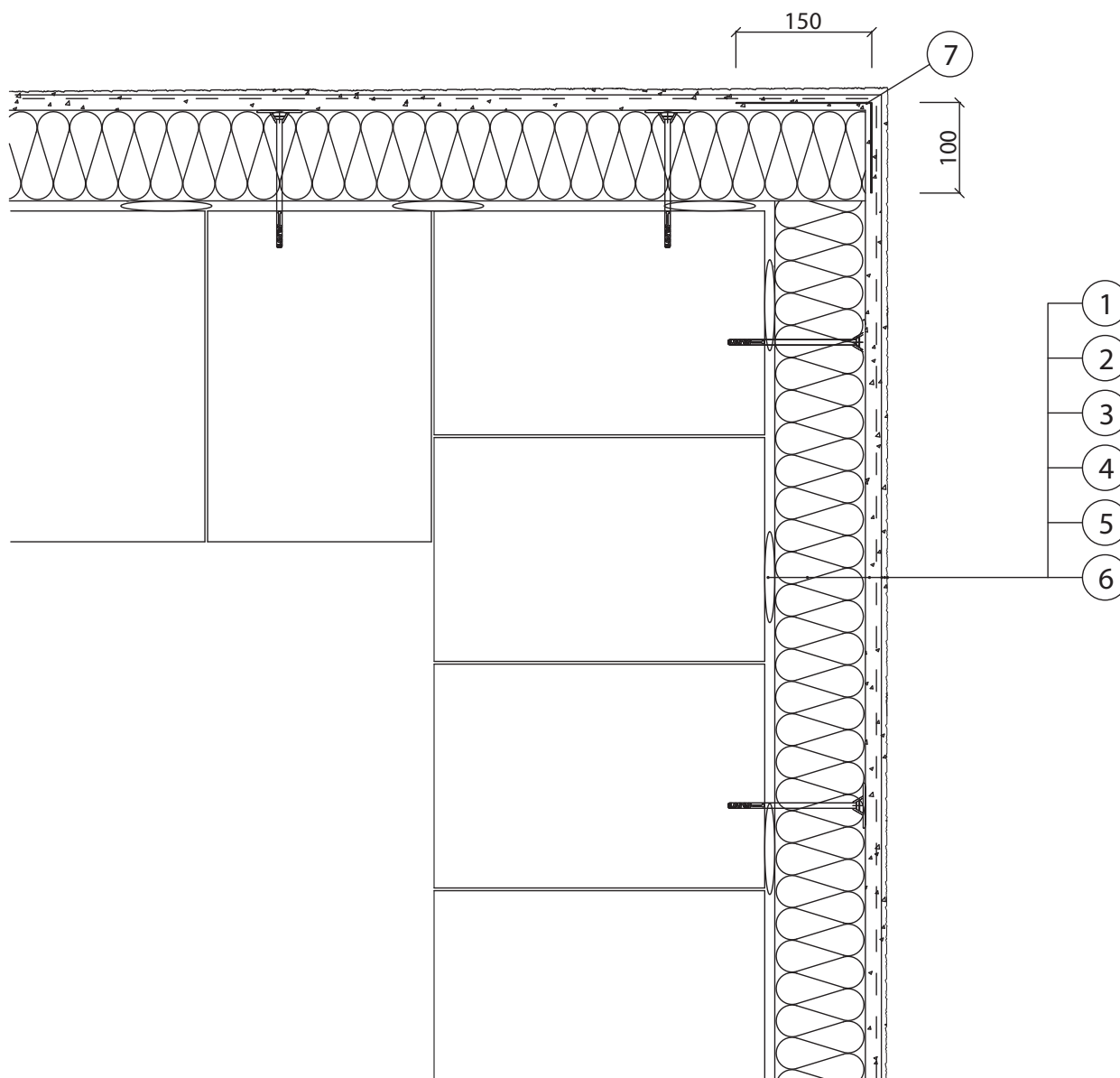
1.12. Všeobecné zásady – vyztužení rohů – řešení pomocí rohového profilu



- 1 Baumit lepící stěrka
- 2 Baumit EPS-F
- 3 Baumit sklotextilní síťovina
- 4 Baumit lepící stěrka

- 5 Baumit Granopor základ
- 6 Baumit Granopor omítka
- 7 Rohová lišta ETICS ALU

1.13. Vyztužení rohů – řešení pomocí rohového profilu z pancéřové výztuže



1 Baumit lepicí stěrka

2 Baumit EPS-F

3 Baumit sklotextilní síťovina

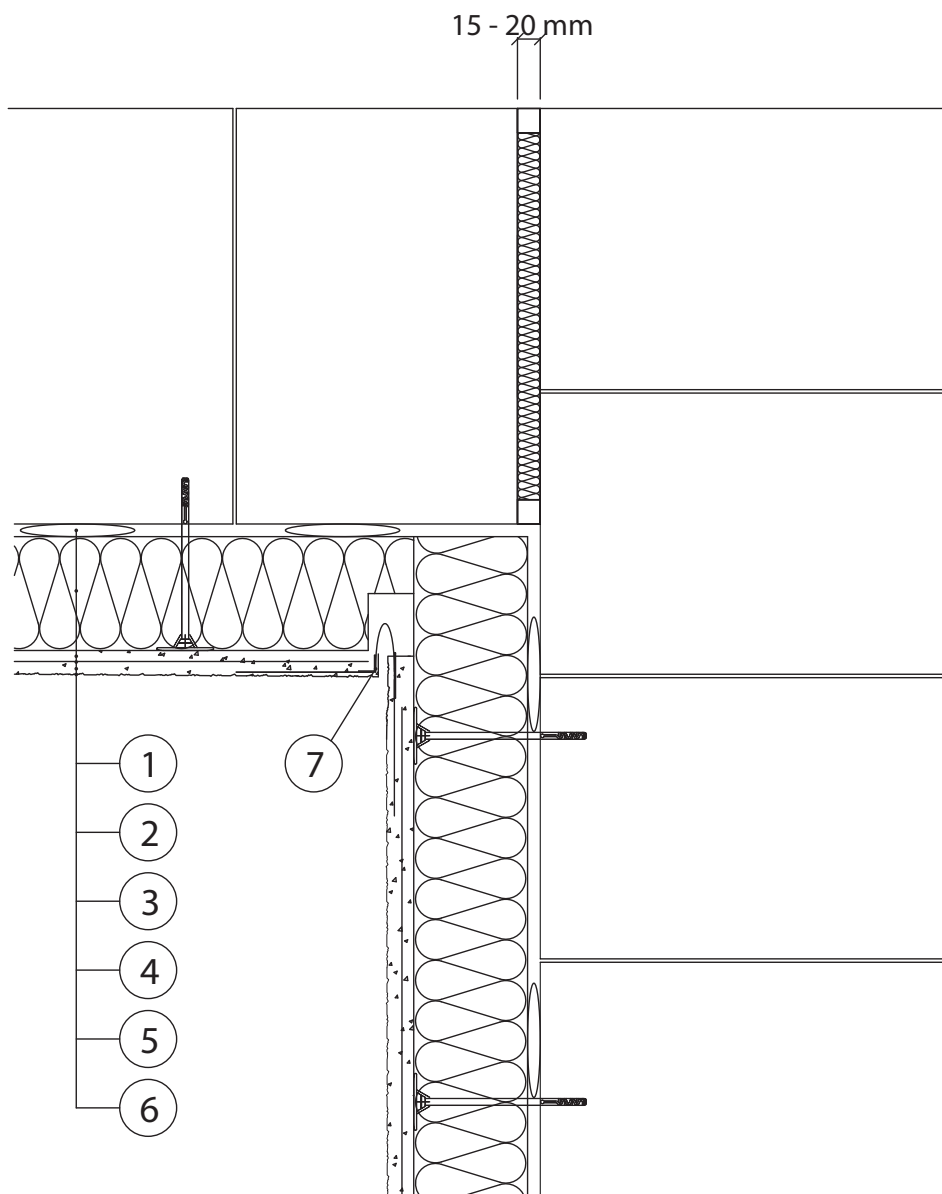
4 Baumit lepicí stěrka

5 Baumit Granopor základ

6 Baumit Granopor omítka

7 Sklotextilní výztužný profil ETICS

1.14. Dilatace v rohové oblasti – dilatační profil



1 Baumit lepicí stěrka

2 Baumit EPS-F

3 Baumit sklotextilní síťovina

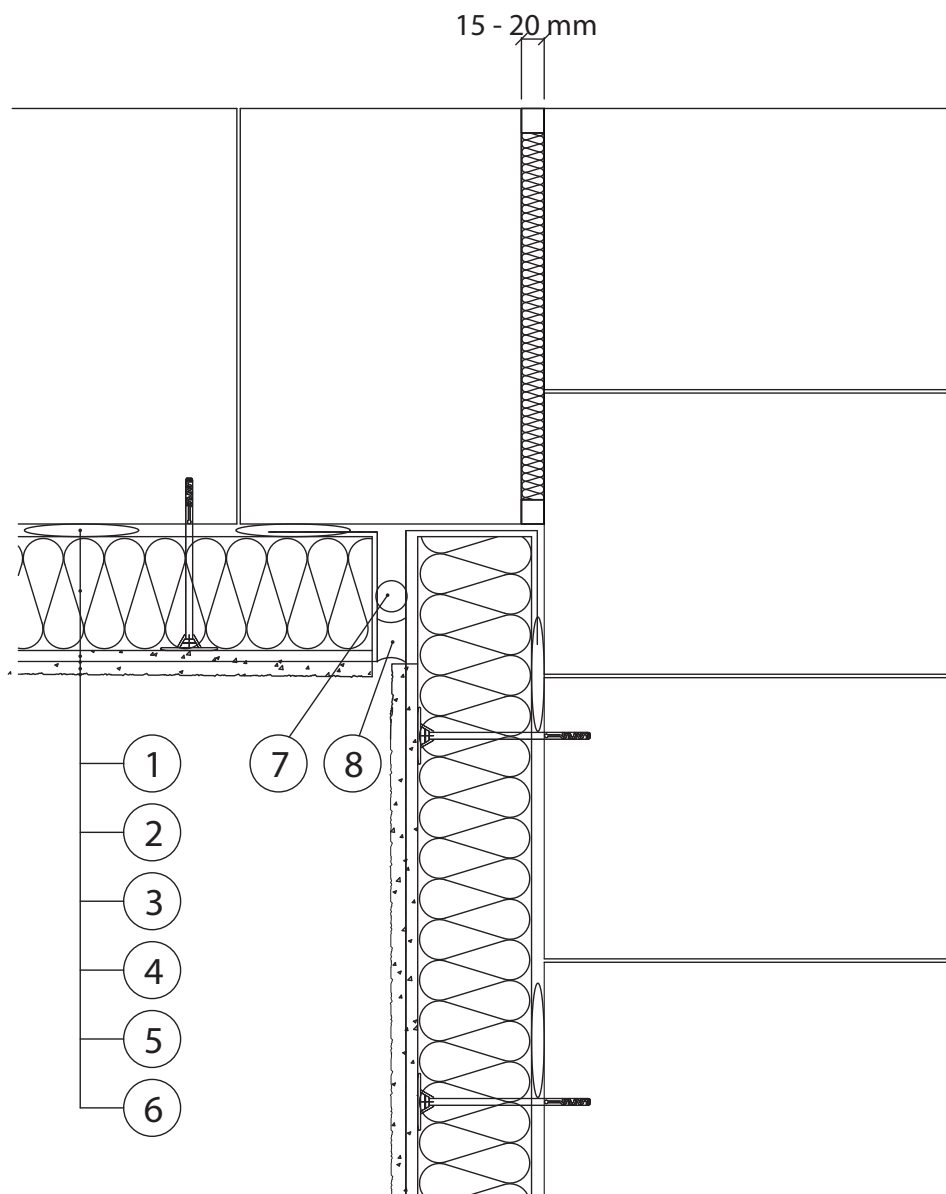
4 Baumit lepicí stěrka

5 Baumit Granopor základ

6 Baumit Granopor omítka

7 Dilatační profil V

1.15. Dilatace v rohové oblasti – s přesahem síťoviny



1 Baumit lepicí stěrka

2 Baumit EPS-F

3 Baumit sklotextilní síťovina

4 Baumit lepicí stěrka

5 Baumit Granopor základ

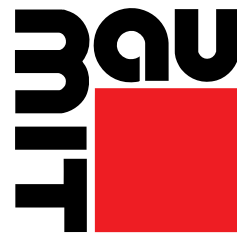
6 Baumit Granopor omítka

7 Vymezovací provazec

8 Silikonový tmel

ETICS Baumit

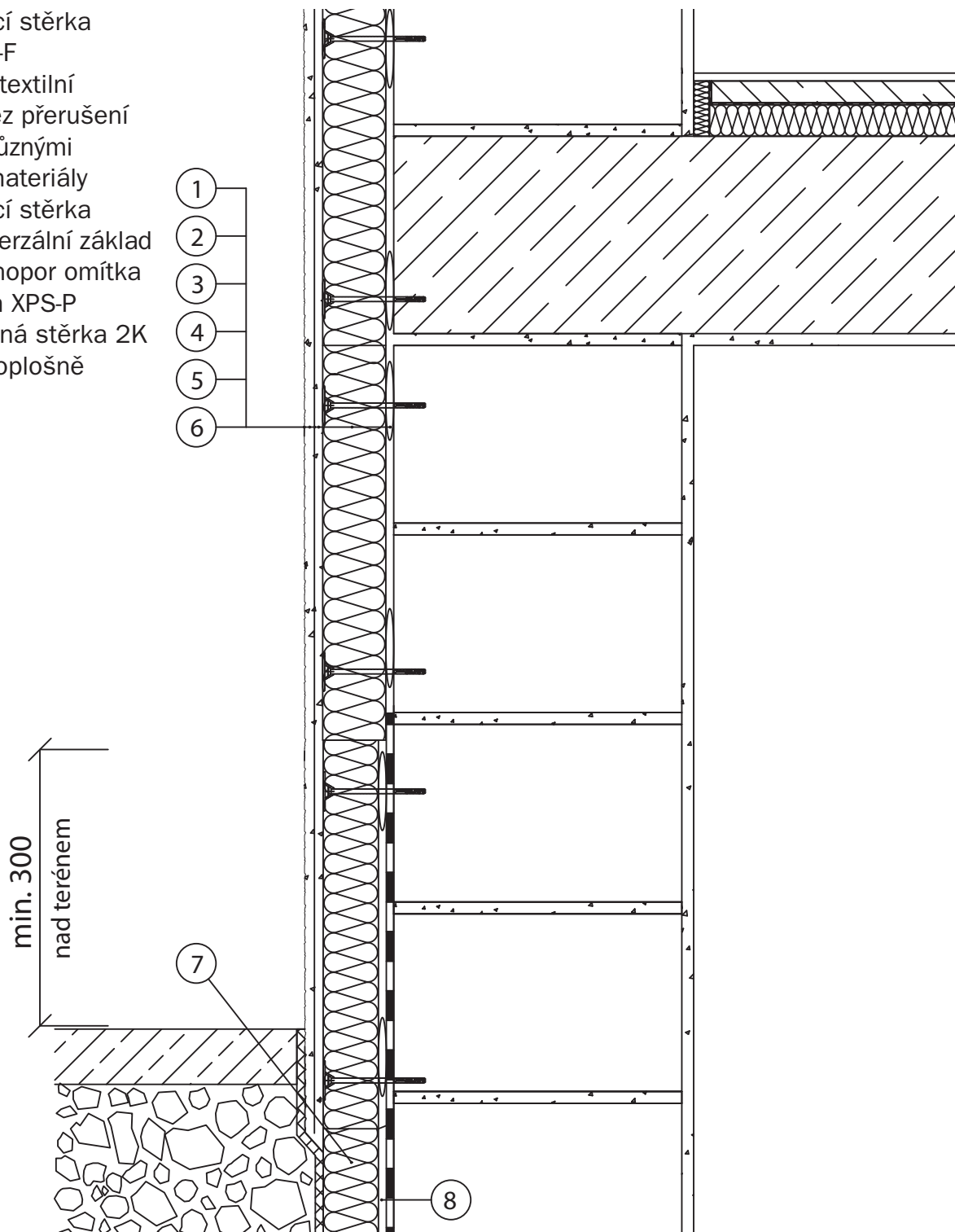
2. Detaily soklu



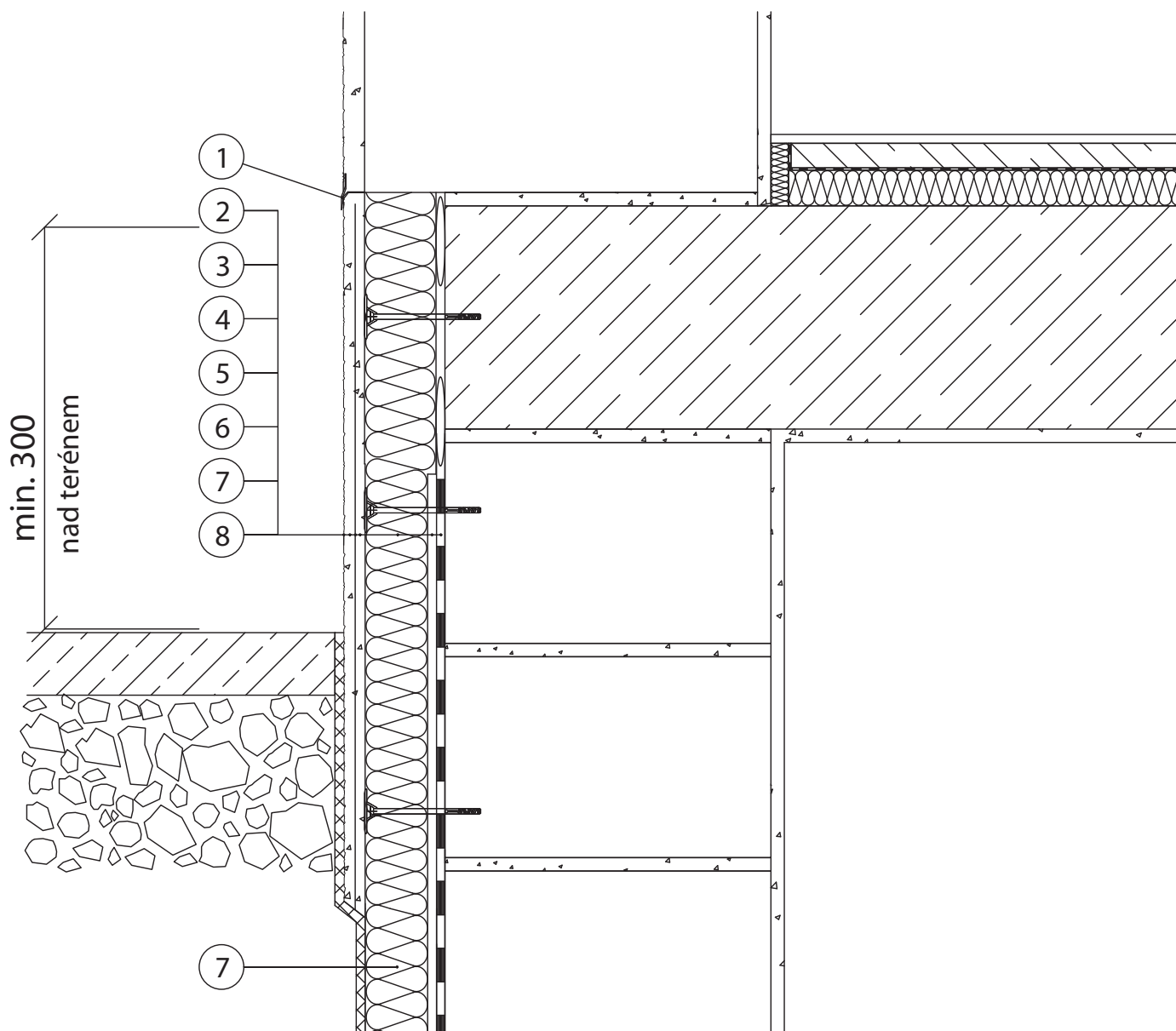
baumit.com

2.1. Sokl zateplený/průběžný

- 1 Baumit lepicí stěrka
- 2 Baumit EPS-F
- 3 Baumit sklotextilní síťovina - bez přerušení ve styku s různými izolačními materiály
- 4 Baumit lepicí stěrka
- 5 Baumit univerzální základ
- 6 Baumit Granopor omítka
- 7 Austrotherm XPS-P
- 8 Baumit živičná stěrka 2K – lepení celoplošně



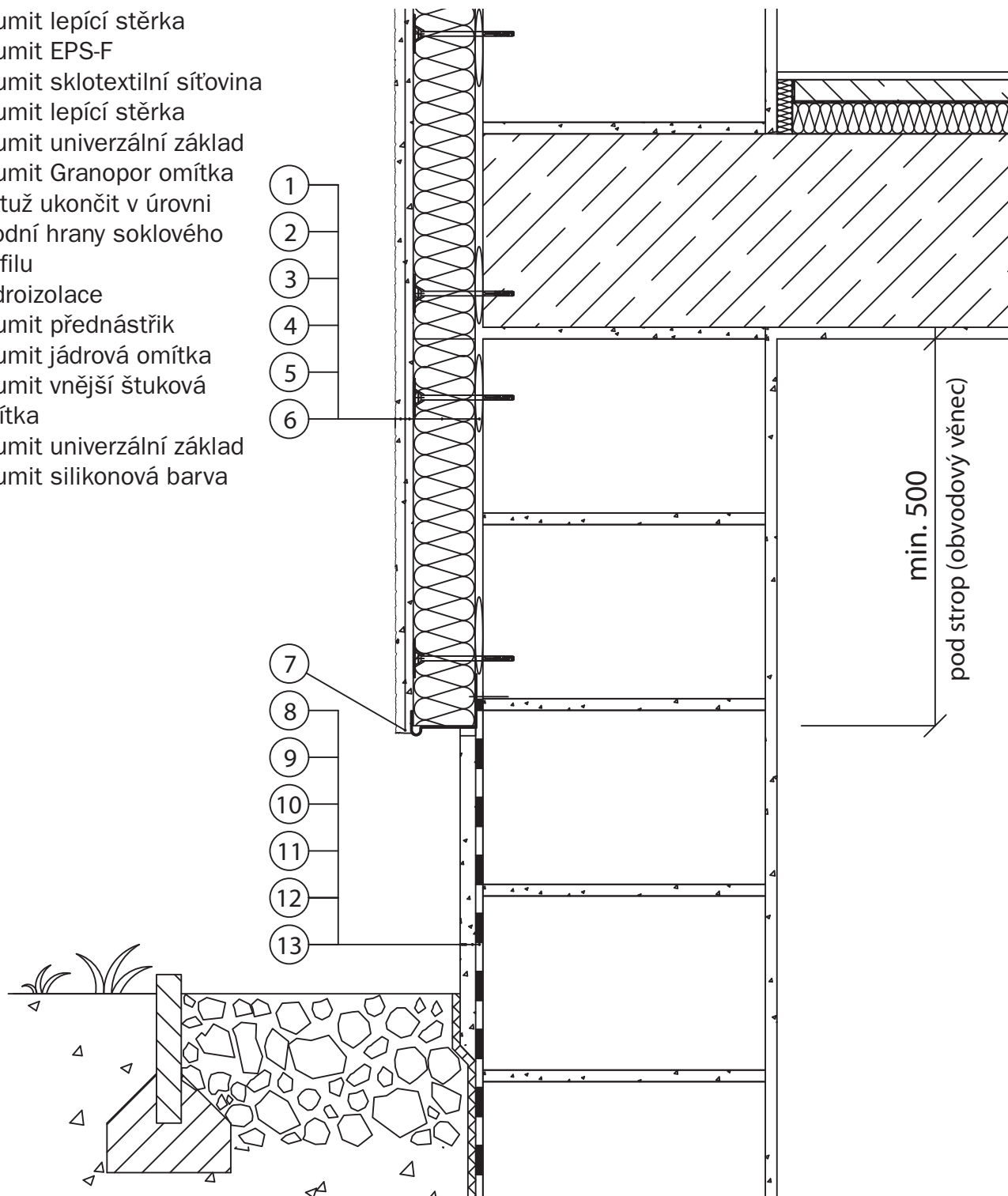
2.2. Sokl zateplený/průběžný



- | | |
|---|-----------------------------|
| 1 Okapnička | 6 Baumit lepící stěrka |
| 2 Hydroizolace | 7 Baumit univerzální základ |
| 3 Baumit živičná stěrka 2 K – lepení celoplošně | 8 Baumit Granopor omítka |
| 4 Austrotherm XPS-P | |
| 5 Baumit sklotextilní síťovina | |

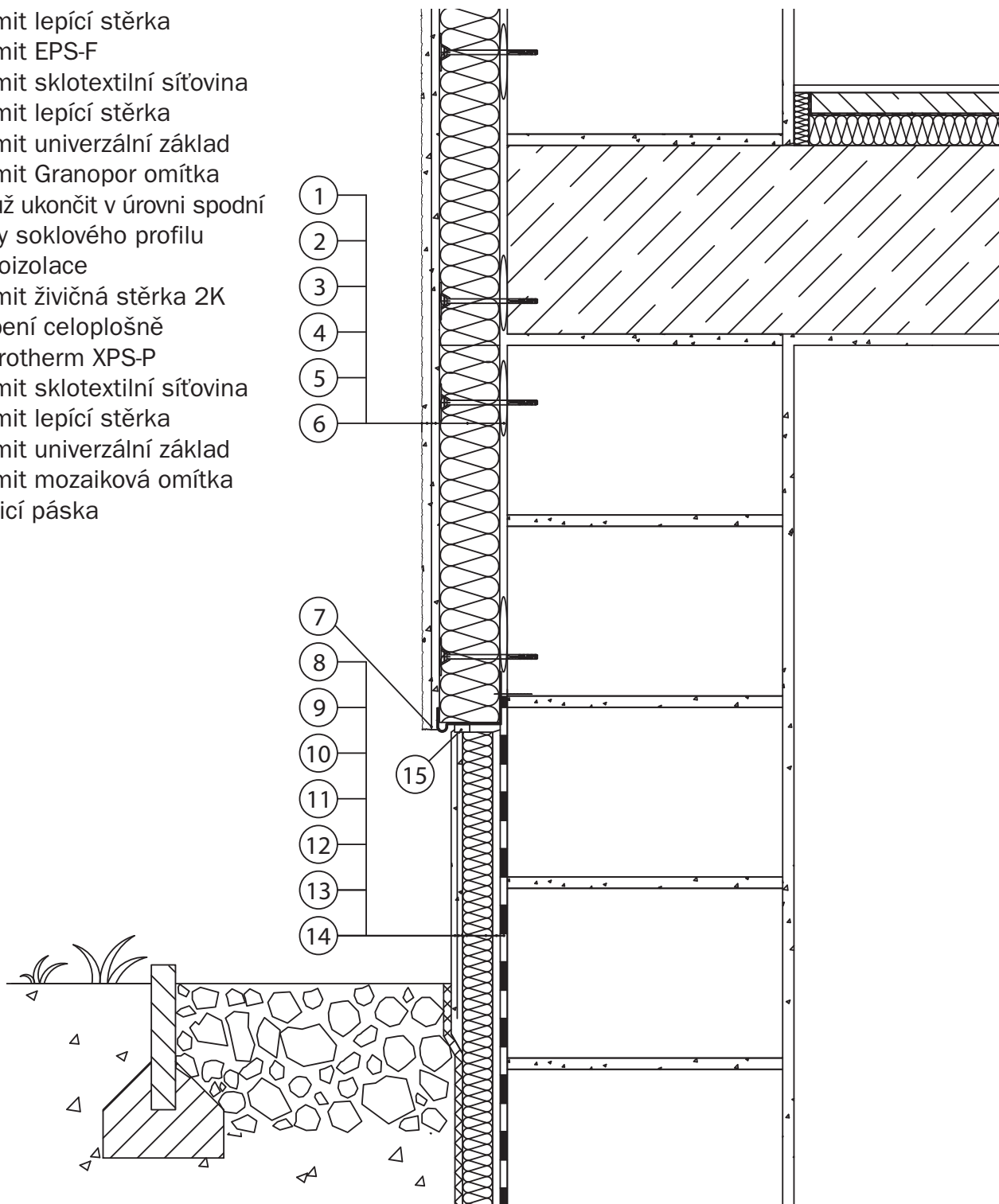
2.3. Sokl nezateplený/uskočený

- 1 Baumit lepící stěrka
- 2 Baumit EPS-F
- 3 Baumit sklotextilní síťovina
- 4 Baumit lepící stěrka
- 5 Baumit univerzální základ
- 6 Baumit Granopor omítka
- 7 Výztuž ukončit v úrovni spodní hrany soklového profilu
- 8 Hydroizolace
- 9 Baumit přednástřík
- 10 Baumit jádrová omítka
- 11 Baumit vnější štuková omítka
- 12 Baumit univerzální základ
- 13 Baumit silikonová barva



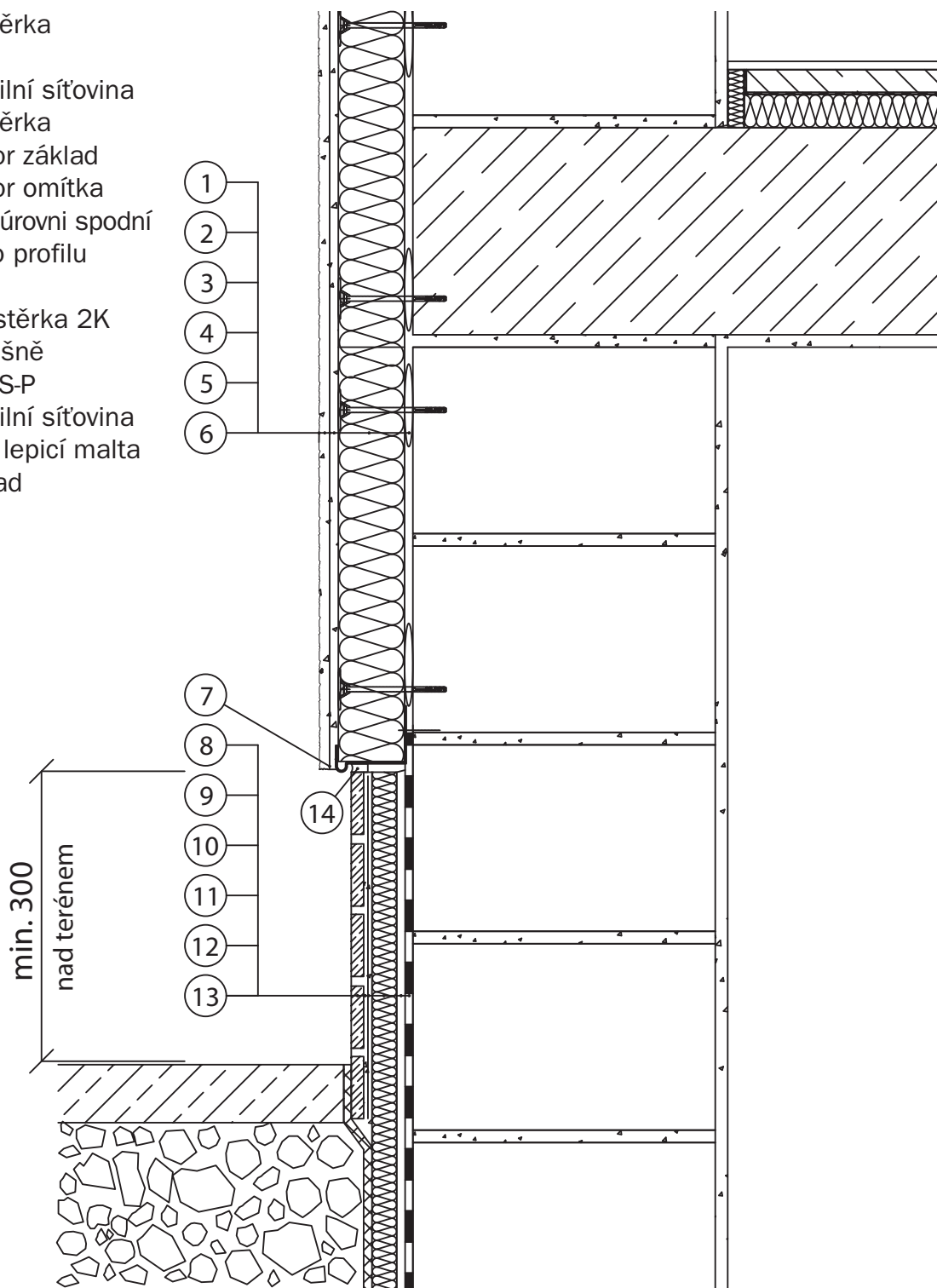
2.4. Sokl zateplený/uskočený

- 1 Baumit lepicí stěrka
- 2 Baumit EPS-F
- 3 Baumit sklotextilní síťovina
- 4 Baumit lepicí stěrka
- 5 Baumit univerzální základ
- 6 Baumit Granopor omítka
- 7 Výztuž ukončit v úrovni spodní hrany soklového profilu
- 8 Hydroizolace
- 9 Baumit živičná stěrka 2K – lepení celoplošně
- 10 Austrotherm XPS-P
- 11 Baumit sklotextilní síťovina
- 12 Baumit lepicí stěrka
- 13 Baumit univerzální základ
- 14 Baumit mozaiková omítka
- 15 Těsnicí páska

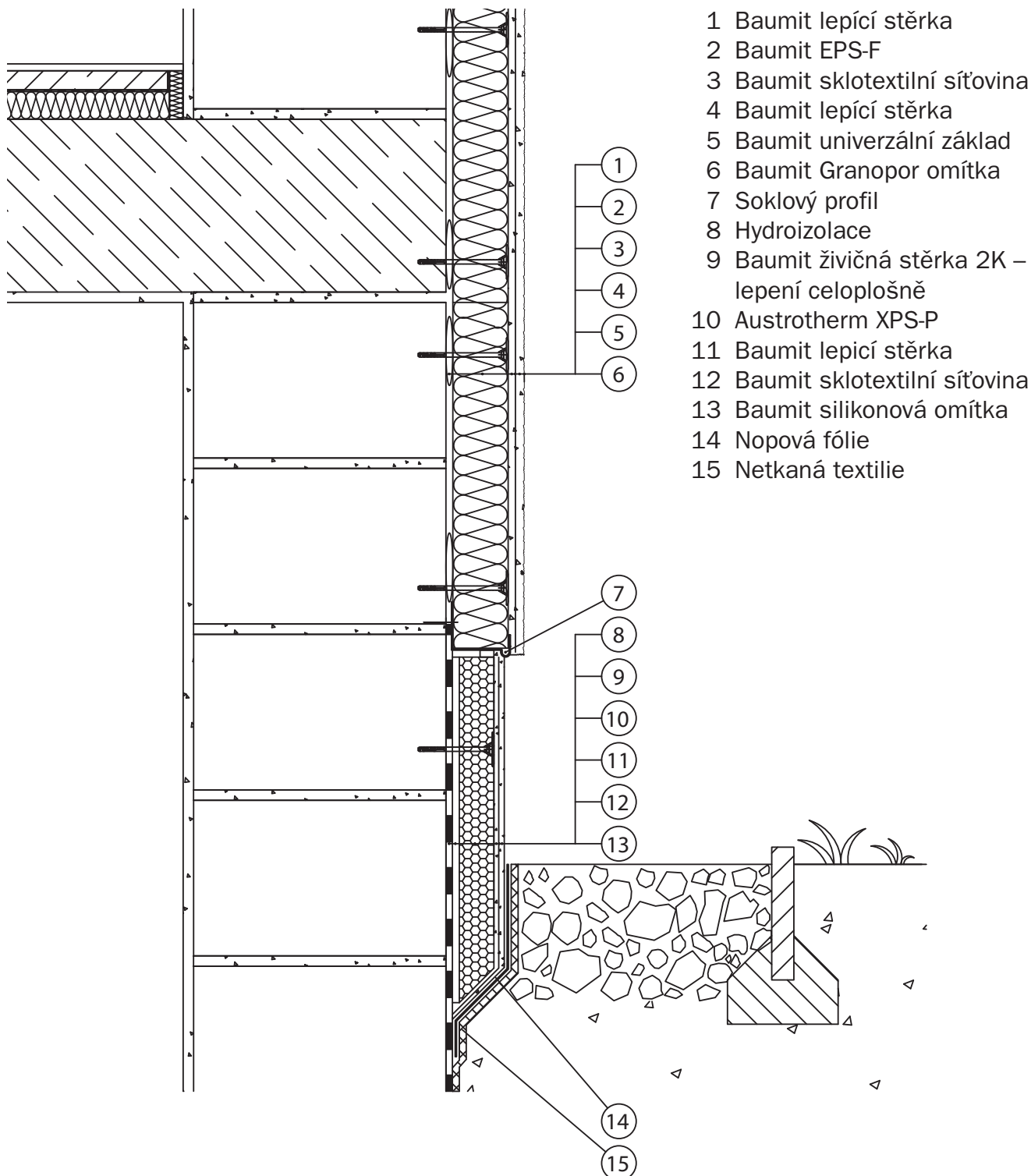


2.5. Sokl zateplený/uskočený s obkladem

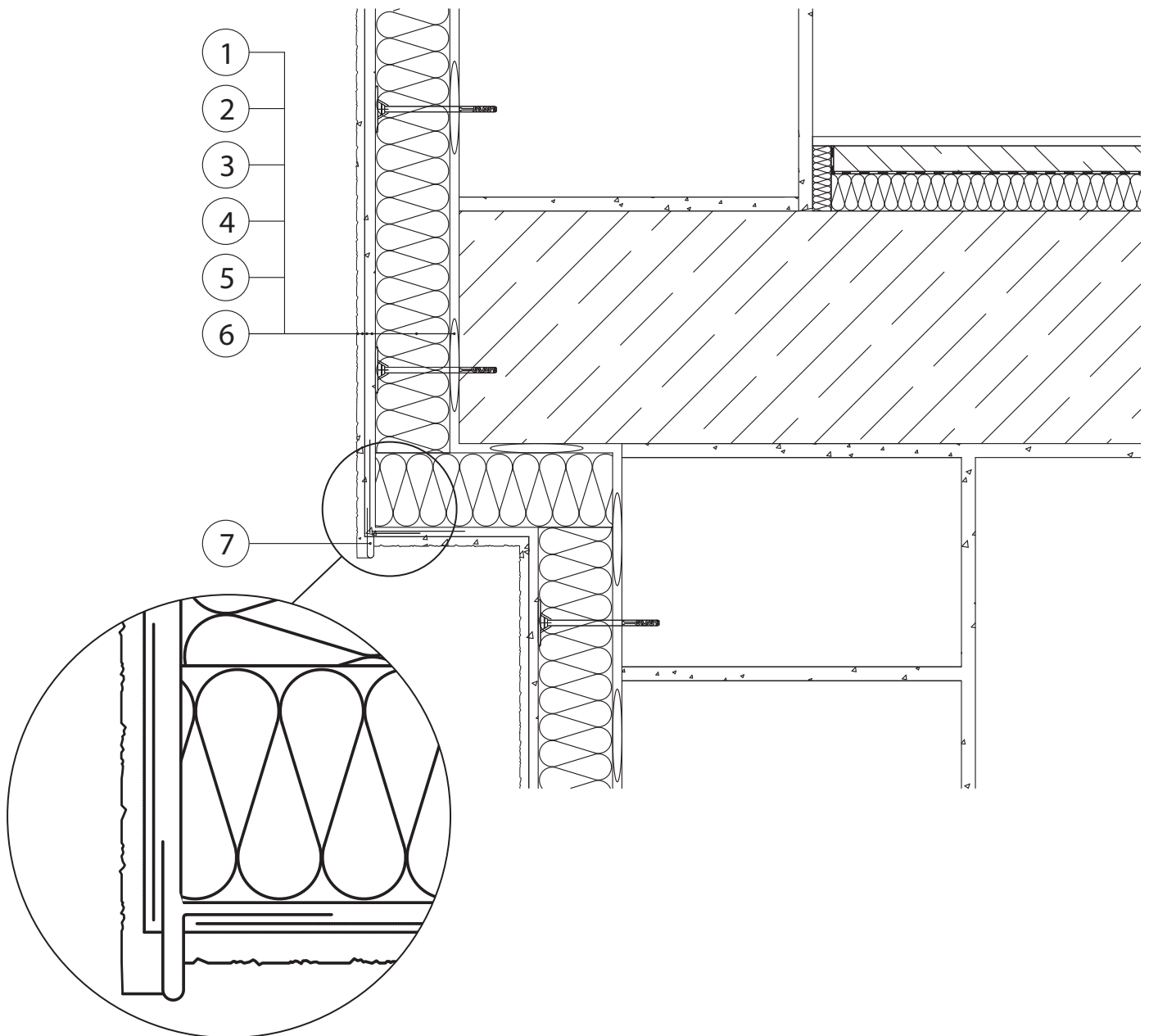
- 1 Baumit lepící stěrka
- 2 Baumit EPS-F
- 3 Baumit sklotextilní síťovina
- 4 Baumit lepící stěrka
- 5 Baumit Granopor základ
- 6 Baumit Granopor omítka
- 7 Výztuž ukončit v úrovni spodní hrany soklového profilu
- 8 Hydroizolace
- 9 Baumit živičná stěrka 2K – lepení celoplošně
- 10 Austrotherm XPS-P
- 11 Baumit sklotextilní síťovina
- 12 Murexin pružná lepicí malta
- 13 Keramický obklad
- 14 Silikonový tmel



2.6. Oblast pod úrovní terénu



3.1. S okapničkou ETICS nerez



1 Baumit lepicí stěrka

2 Baumit EPS-F

3 Baumit sklotextilní síťovina

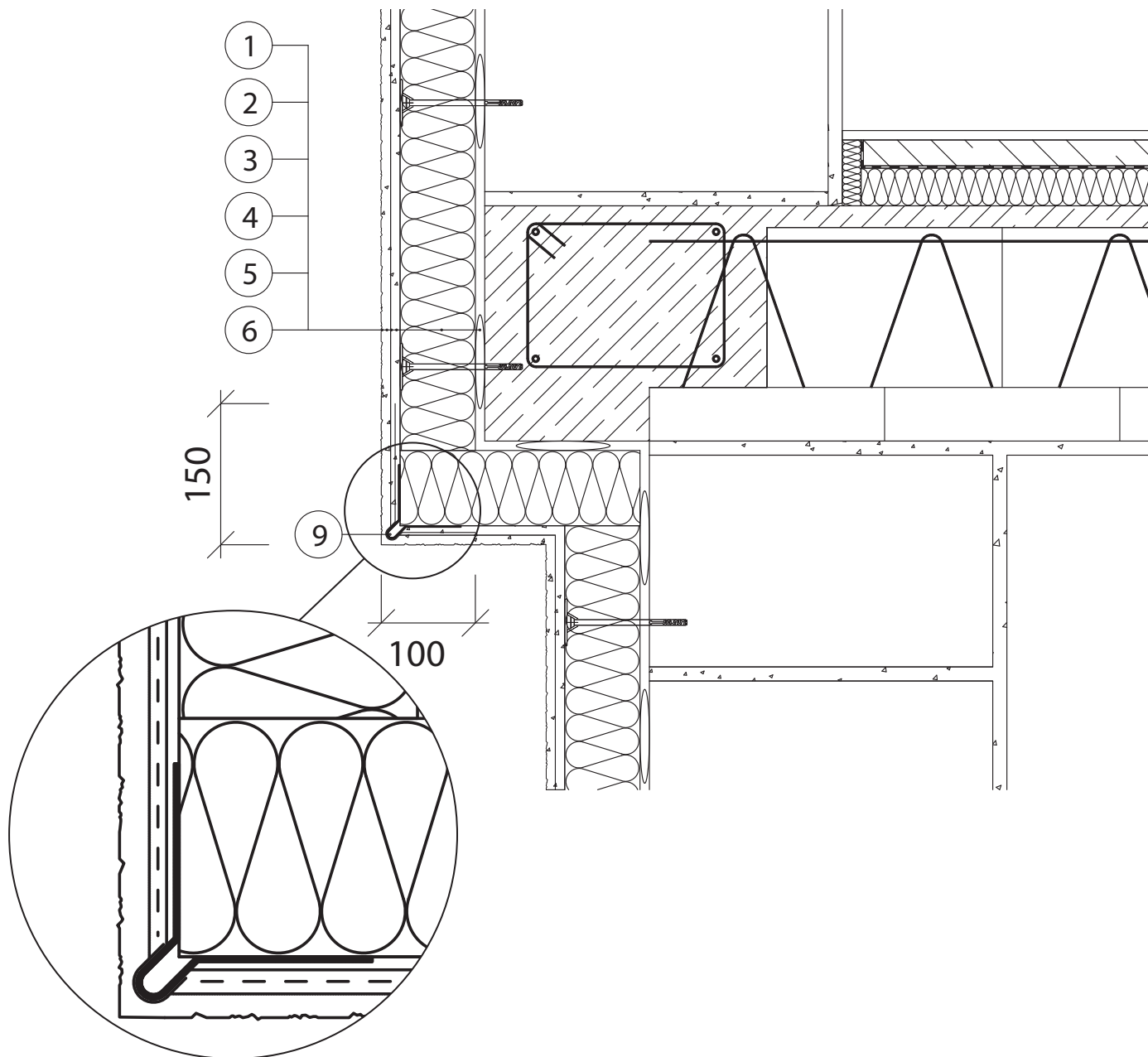
4 Baumit lepicí stěrka

5 Baumit univerzální základ

6 Baumit Granopor omítka

7 Okapnička ETICS nerez

3.2. S rohovým profilem ETICS PVC se síťovinou se síťovinou



1 Baumit lepicí stěrka

2 Baumit EPS-F

3 Baumit sklotextilní síťovina

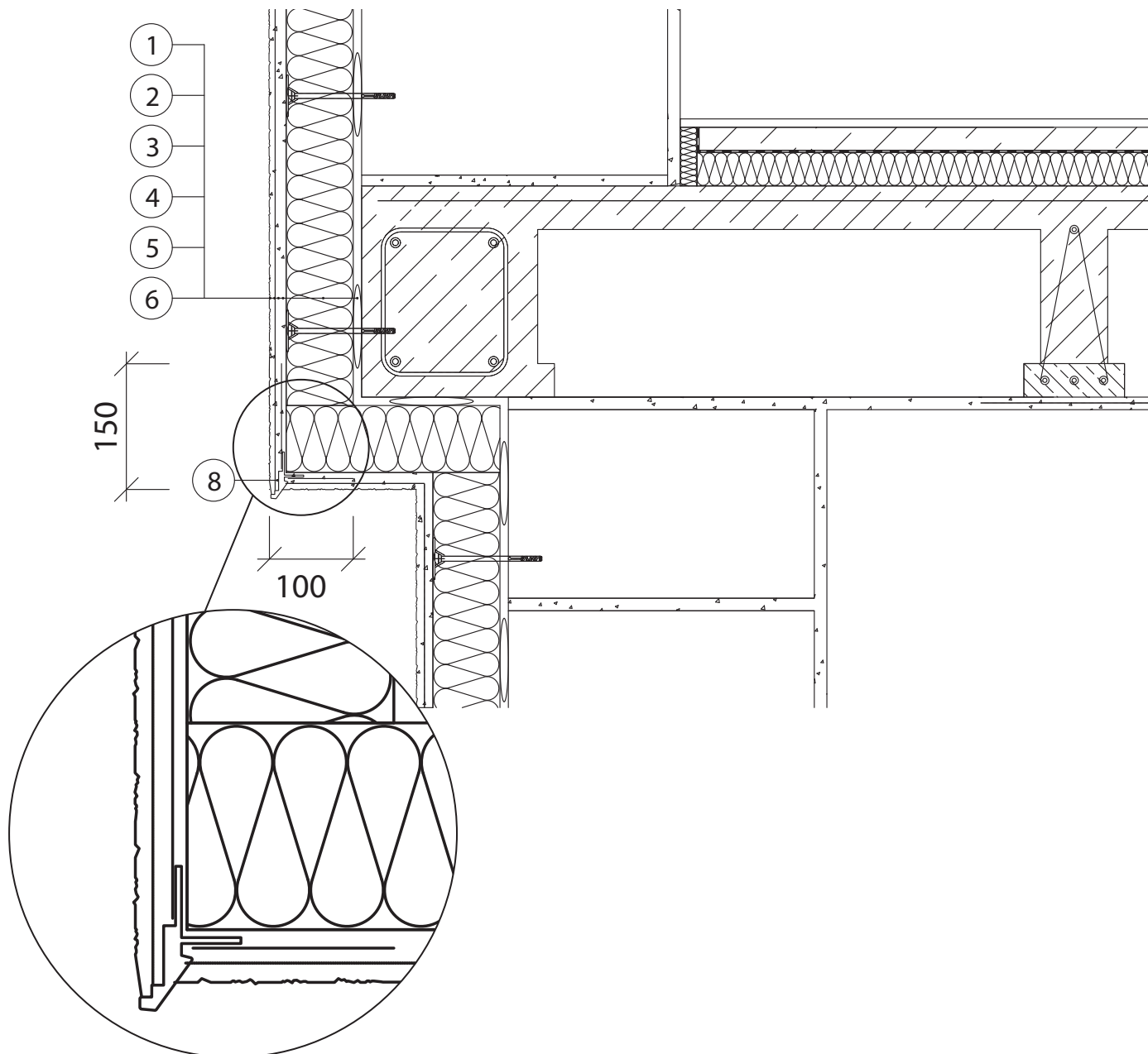
4 Baumit lepicí stěrka

5 Baumit univerzální základ

6 Baumit Granopor omítka

7 Rohový profil ETICS PVC se síťovinou

3.3. S okapničkou ETICS PVC se síťovinou se síťovinou



1 Baumit lepicí stěrka

2 Baumit EPS-F

3 Baumit sklotextilní síťovina

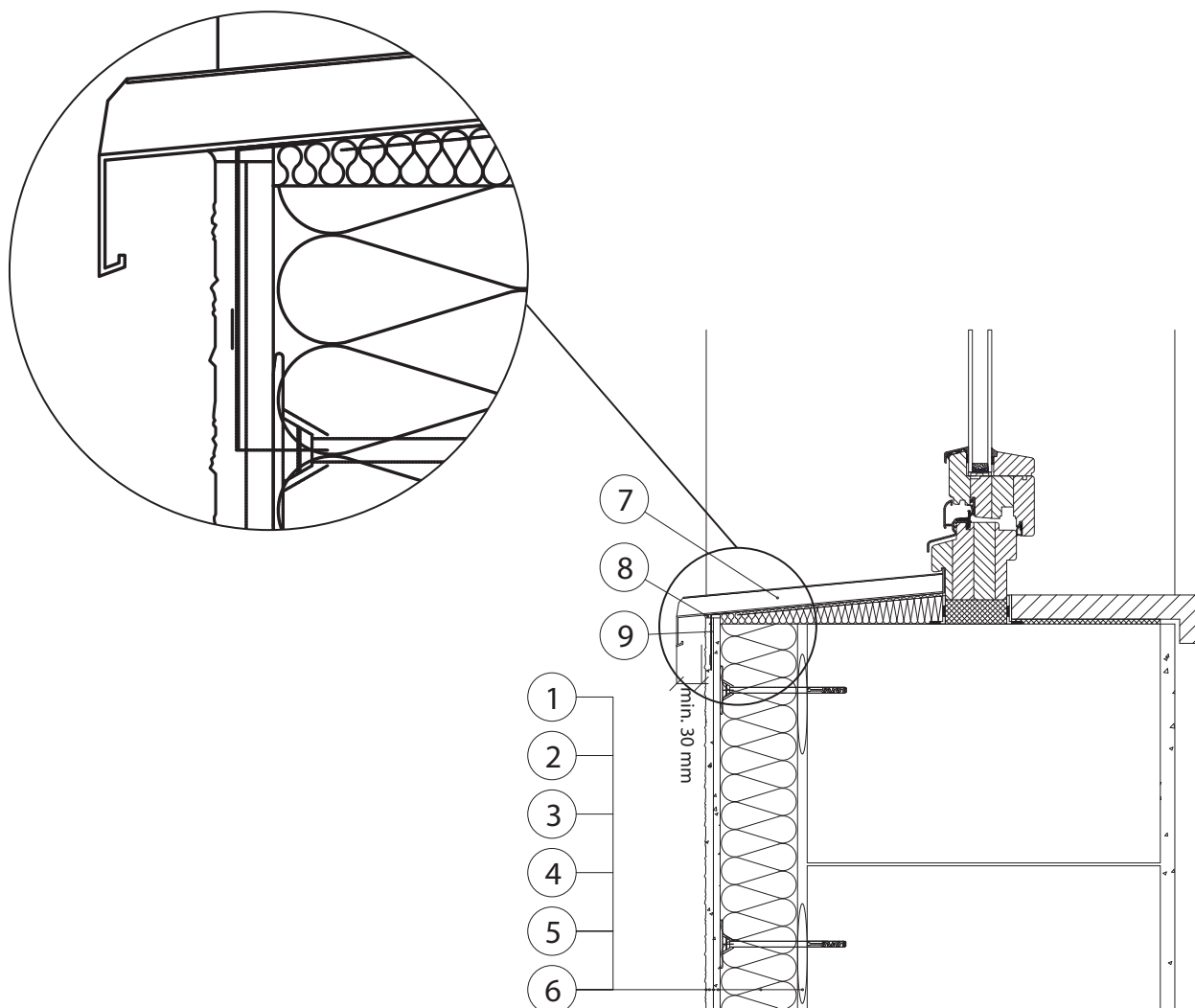
4 Baumit lepicí stěrka

5 Baumit univerzální základ

6 Baumit Granopor omítka

7 Okapnička ETICS PVC se síťovinou

4.1. Parapet s příponkou



1 Baumit lepicí stěrka

2 Baumit EPS-F

3 Baumit sklotextilní síťovina

4 Baumit lepicí stěrka

5 Baumit Granopor základ

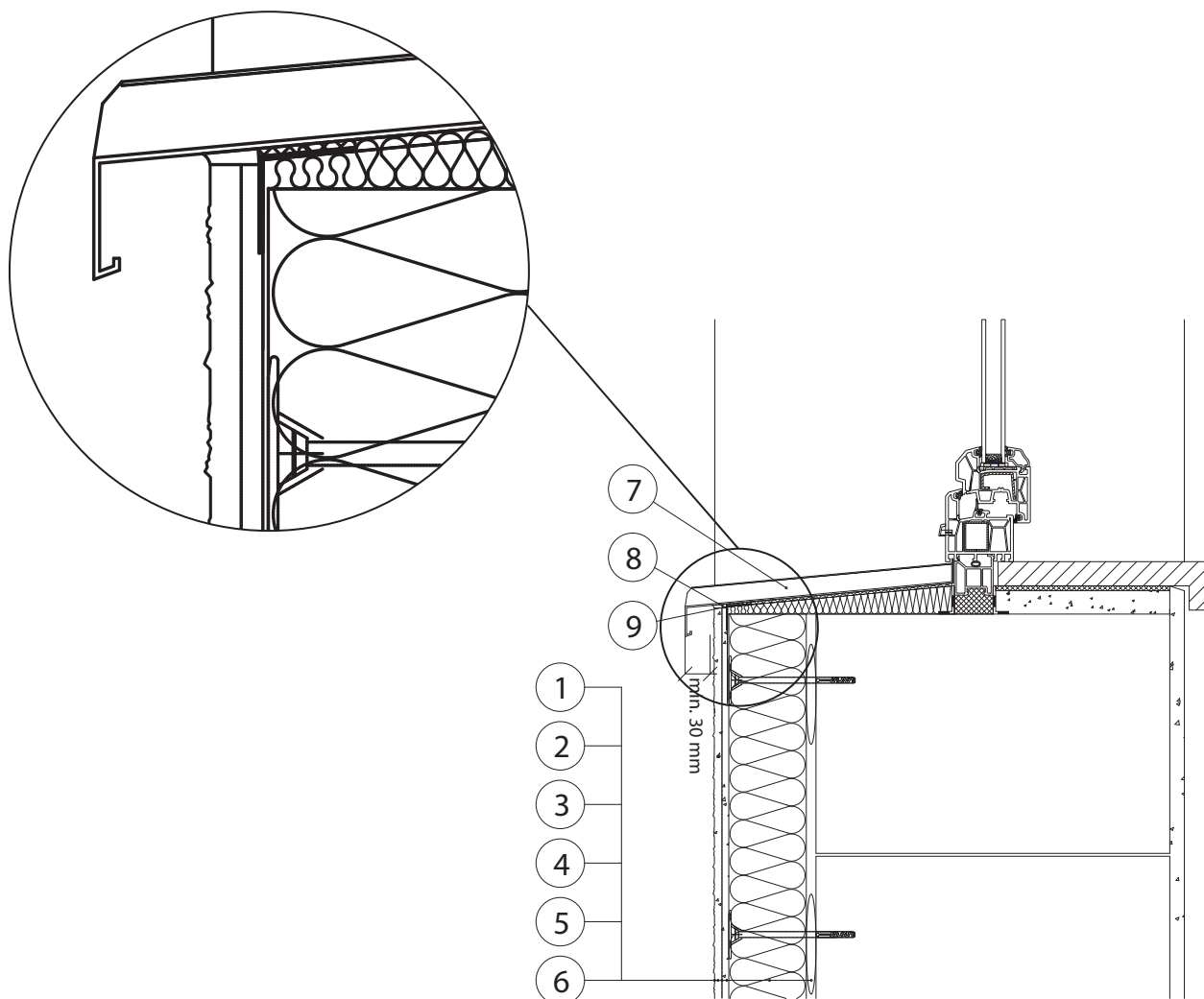
6 Baumit Granopor omítka

7 Parapetní plech s ochrannou vrstvou

8 Silikonový tmel

9 Příponka

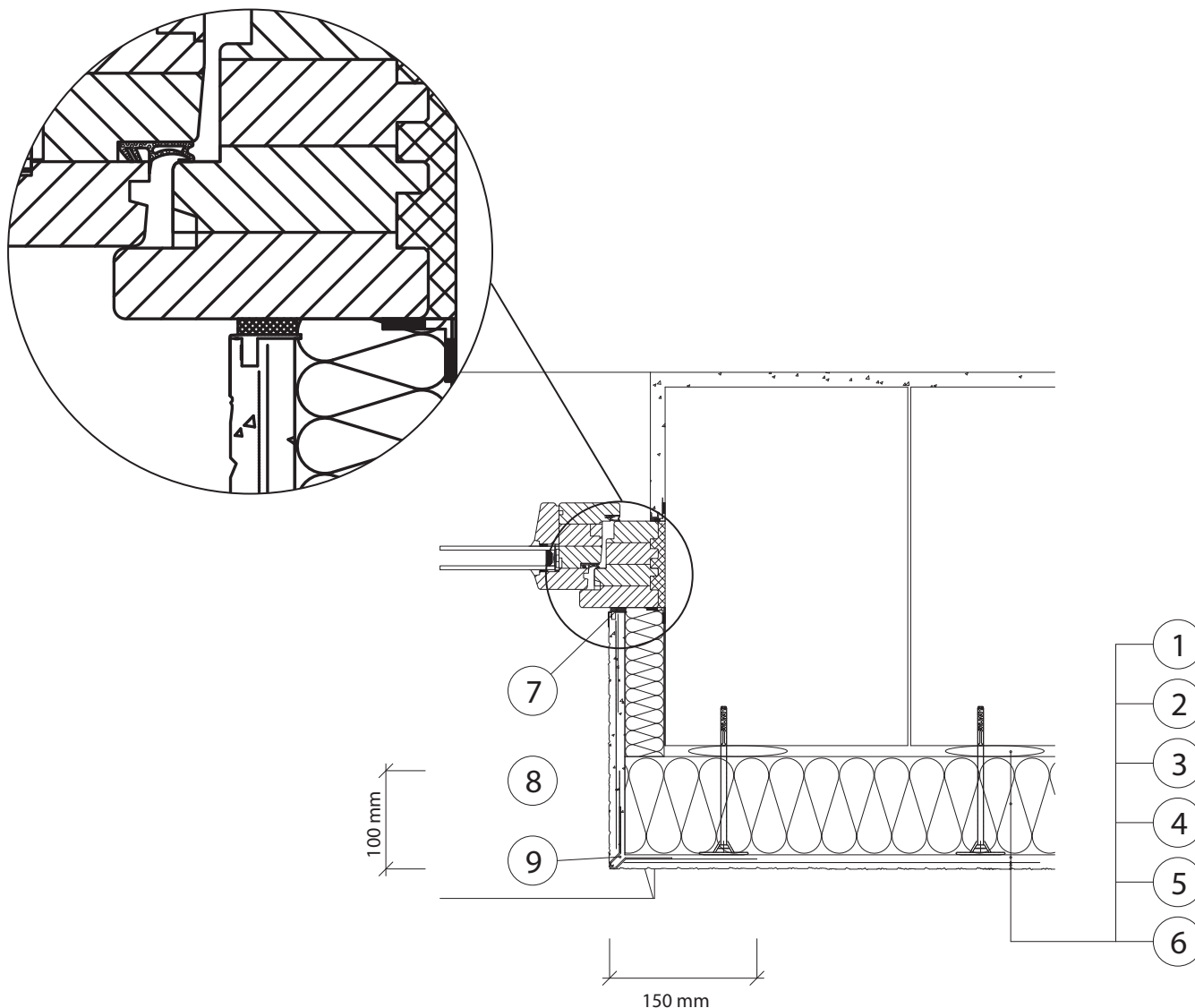
4.2. Parapet s parapetním připojovacím profilem



- 1 Baumit lepicí stěrka
- 2 Baumit EPS-F
- 3 Baumit sklotextilní síťovina
- 4 Baumit lepicí stěrka
- 5 Baumit Granopor základ

- 6 Baumit Granopor omítka
- 7 Parapetní plech s ochrannou vrstvou
- 8 Silikonový tmel
- 9 Parapetní připojovací profil ETICS

4.3. Ostění s okenním a dveřním připojovacím profilem a integrovanou síťovinou



1 Baumit lepicí stěrka

2 Baumit EPS-F

3 Baumit sklotextilní síťovina

4 Baumit lepicí stěrka

5 Baumit Granopor základ

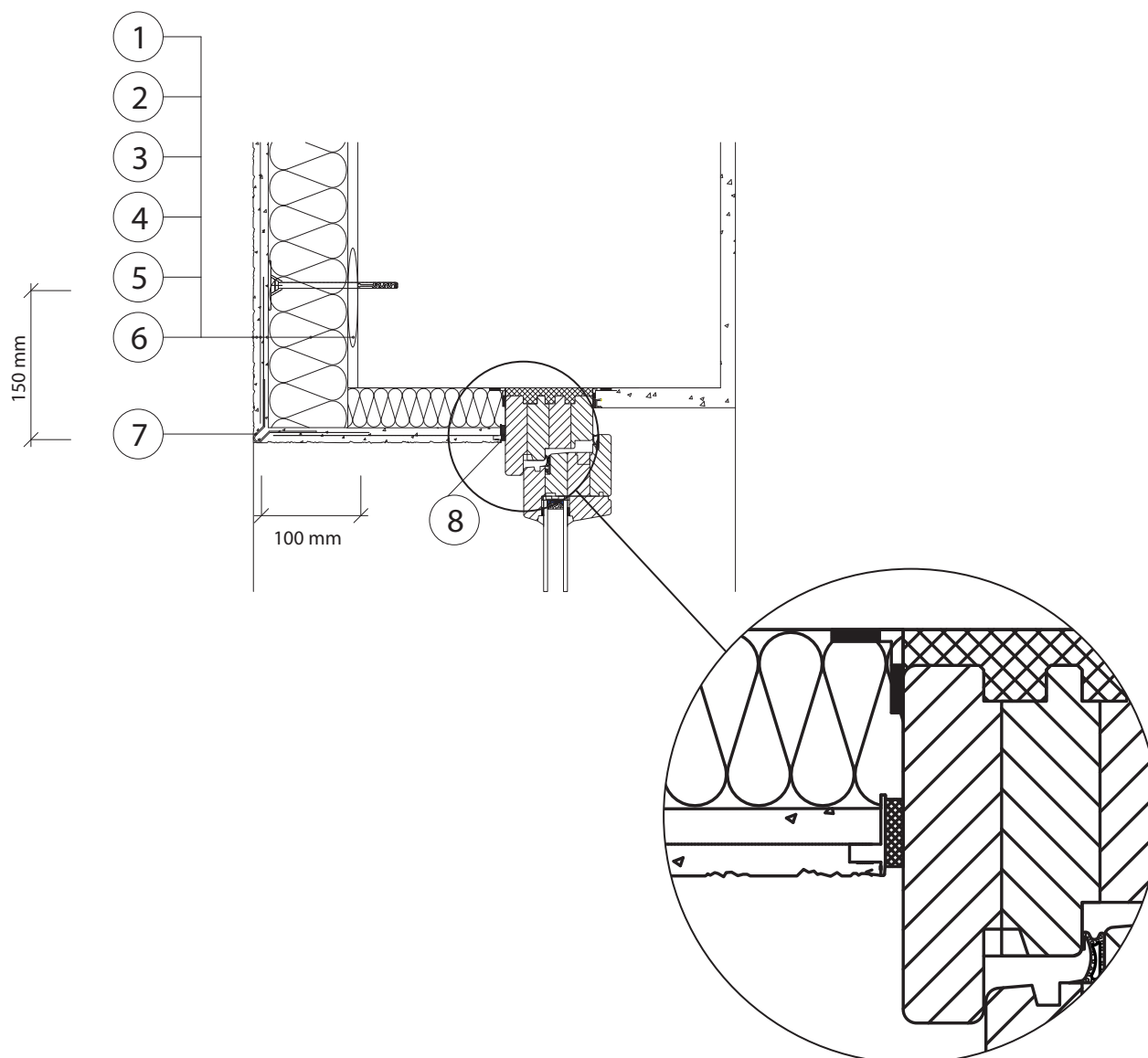
6 Baumit Granopor omítka

7 Ostění s okenním a dveřním připojovacím profilem se síťovinou

8 Parapet

9 Rohový profil ETICS PVC se síťovinou

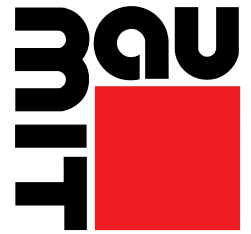
4.4. Nadpraží



- | | |
|--------------------------------|---|
| 1 Baumit lepicí stěrka | 6 Baumit Granopor omítka |
| 2 Baumit EPS-F | 7 Rohový profil ETICS PVC se síťovinou |
| 3 Baumit sklotextilní síťovina | 8 Nadpraží s Okenním a dveřním připojovacím profilem se síťovinou |
| 4 Baumit lepicí stěrka | |
| 5 Baumit Granopor základ | |

ETICS Baumit

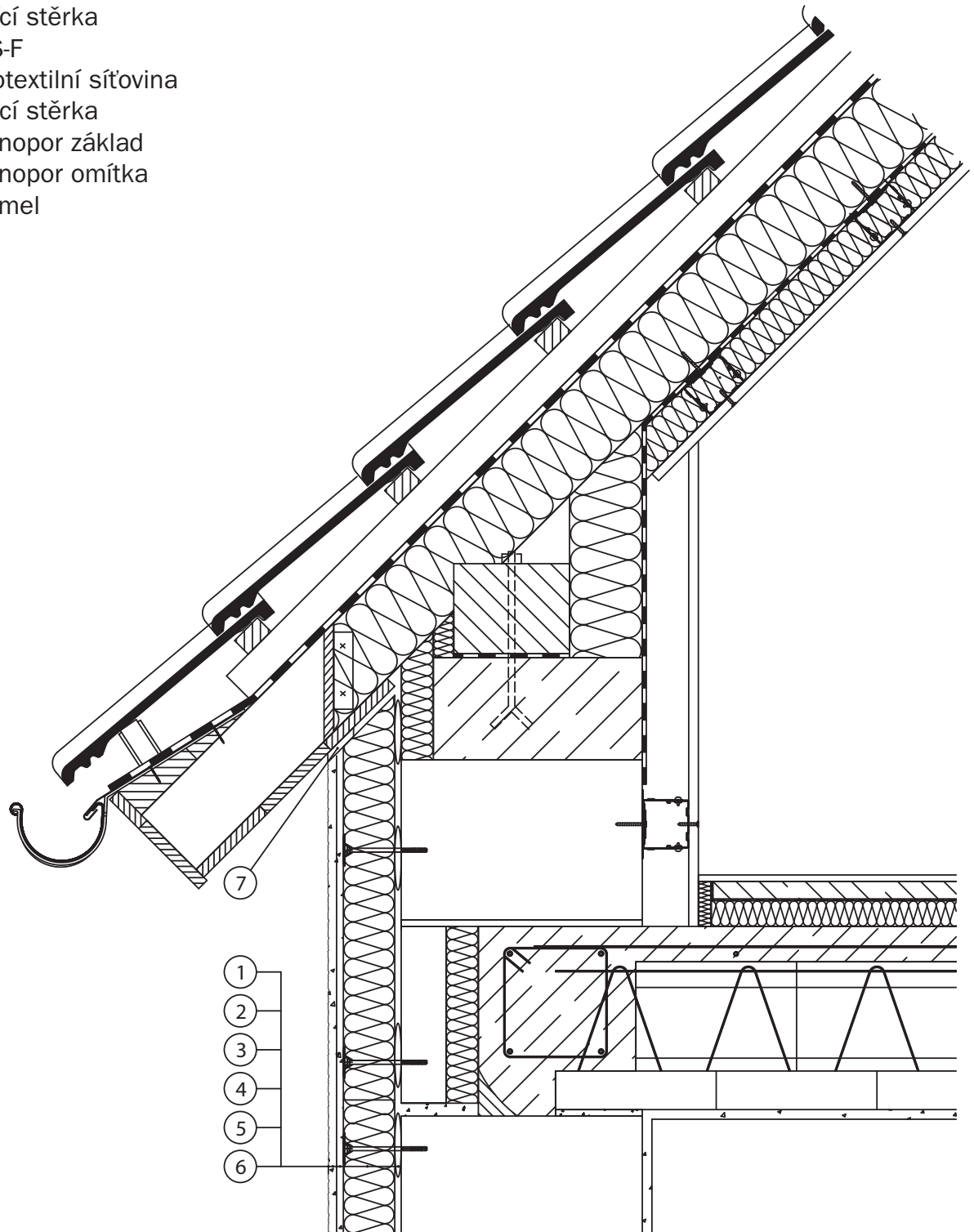
5. Detaily u šikmé střechy



baumit.com

5.1. Neodvětrávaná střecha

- 1 Baumit lepící stěrka
- 2 Baumit EPS-F
- 3 Baumit sklotextilní síťovina
- 4 Baumit lepící stěrka
- 5 Baumit Granopor základ
- 6 Baumit Granopor omítka
- 7 Silikonový tmel



ETICS Baumit

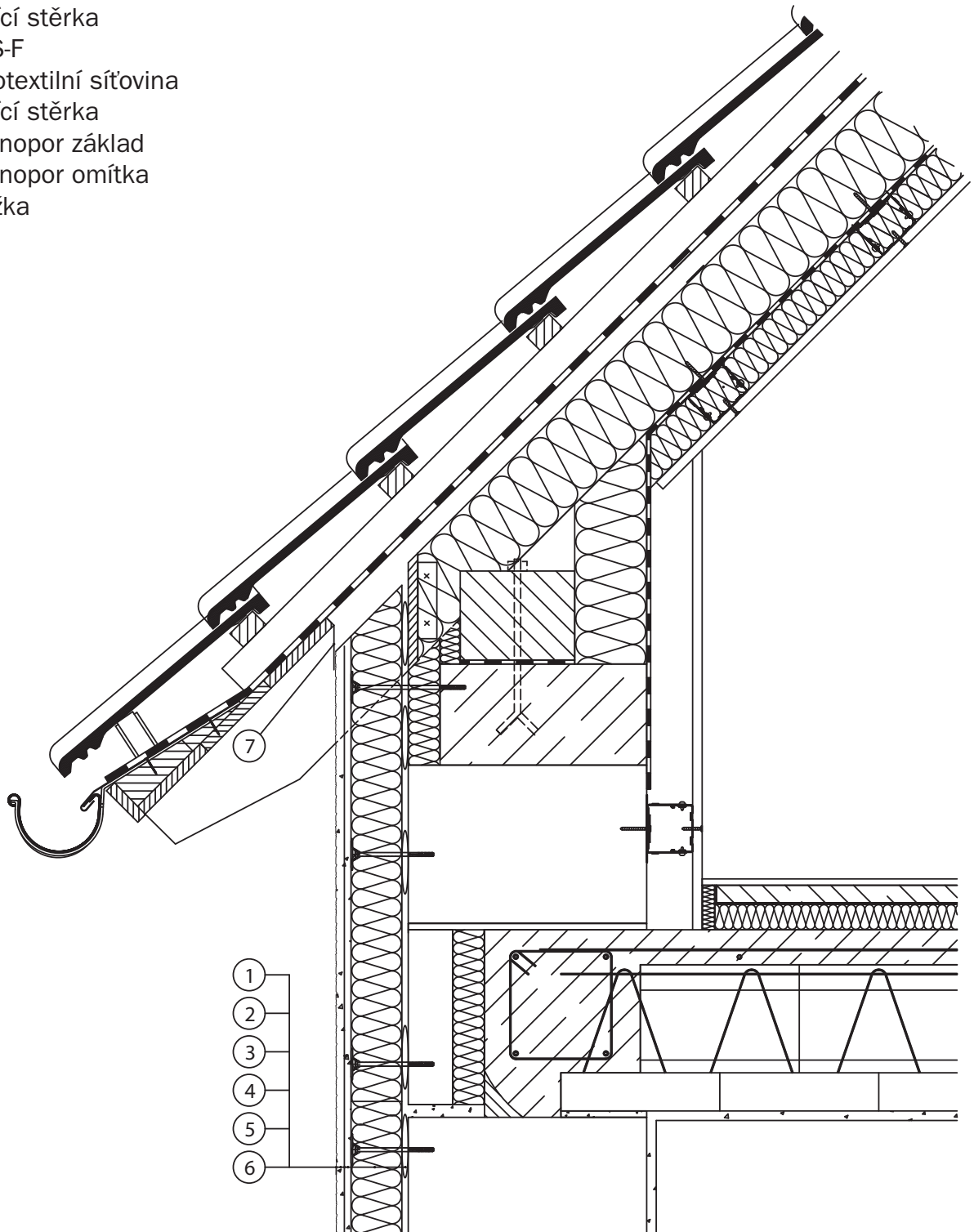
5. Detaily u šikmé střechy



baumit.com

5.2. Odvětrávaná střecha

- 1 Baumit lepící stěrka
- 2 Baumit EPS-F
- 3 Baumit sklotextilní síťovina
- 4 Baumit lepící stěrka
- 5 Baumit Granopor základ
- 6 Baumit Granopor omítka
- 7 Větrací mřížka



ETICS Baumit

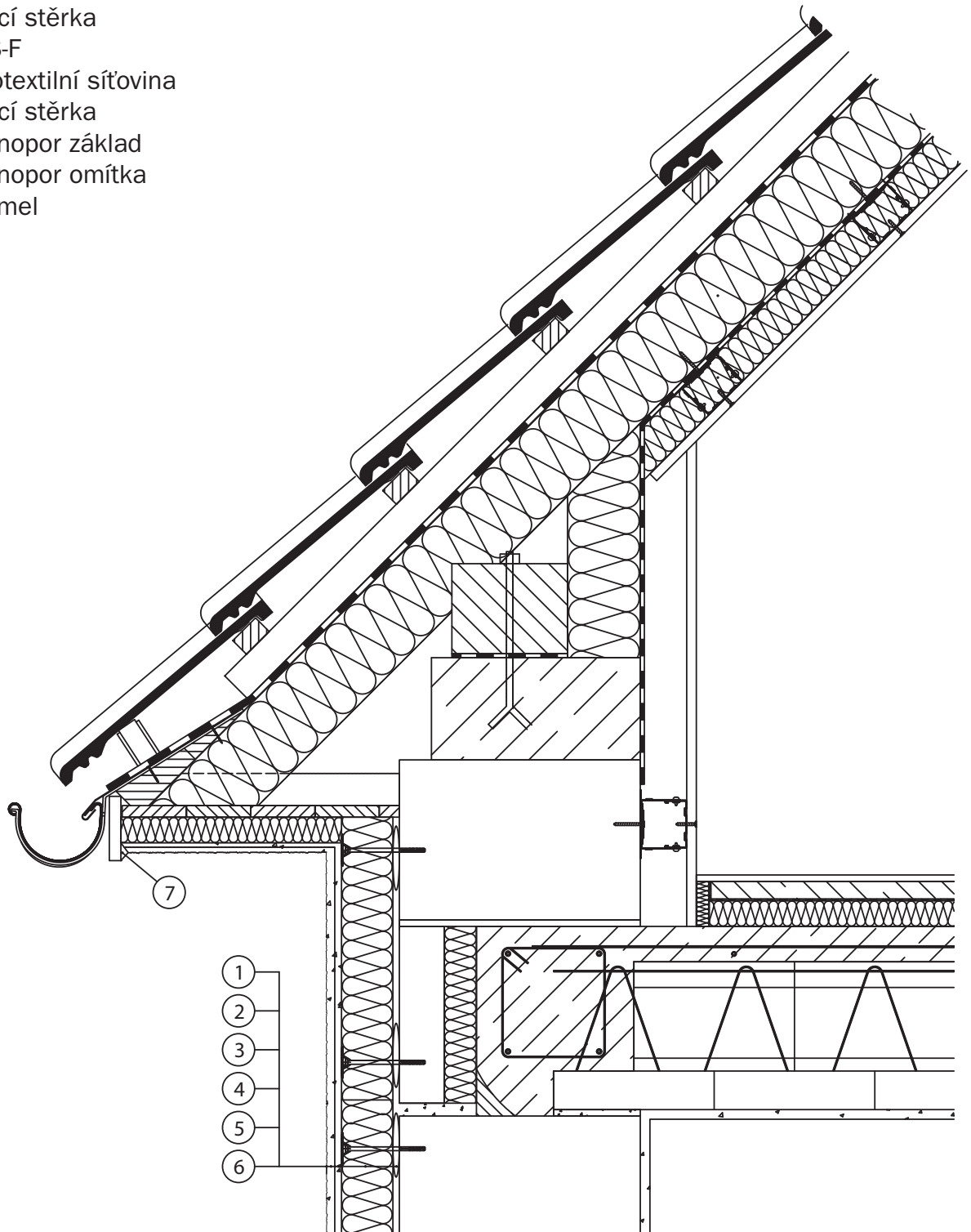
5. Detaily u šikmé střechy



baumit.com

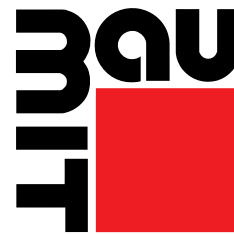
5.3. Římsa

- 1 Baumit lepící stěrka
- 2 Baumit EPS-F
- 3 Baumit sklotextilní síťovina
- 4 Baumit lepící stěrka
- 5 Baumit Granopor základ
- 6 Baumit Granopor omítka
- 7 Silikonový tmel



ETICS Baumit

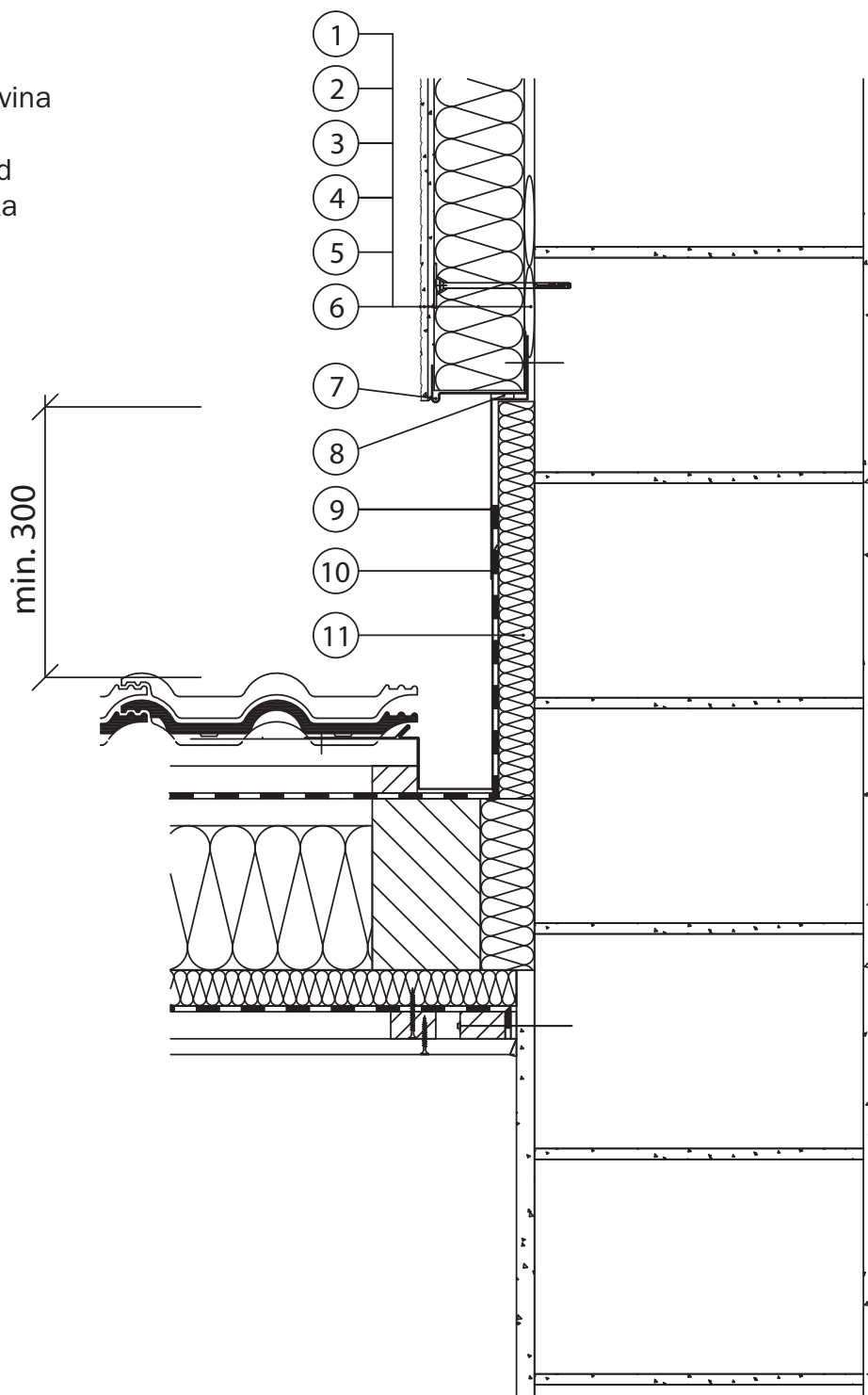
5. Detaily u šikmé střechy



baumit.com

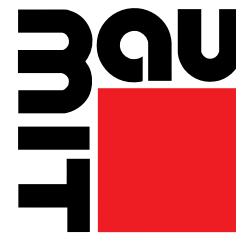
5.4. Napojení na obvodovou střechu

- 1 Baumit lepicí stěrka
- 2 Baumit EPS-F
- 3 Baumit sklotextilní síťovina
- 4 Baumit lepicí stěrka
- 5 Baumit Granopor základ
- 6 Baumit Granopor omítka
- 7 Soklový profil ETICS
- 8 Těsnicí páska
- 9 Oplechování
- 10 Pojistná hydroizolace
- 11 Austrotherm XPS-P



ETICS Baumit

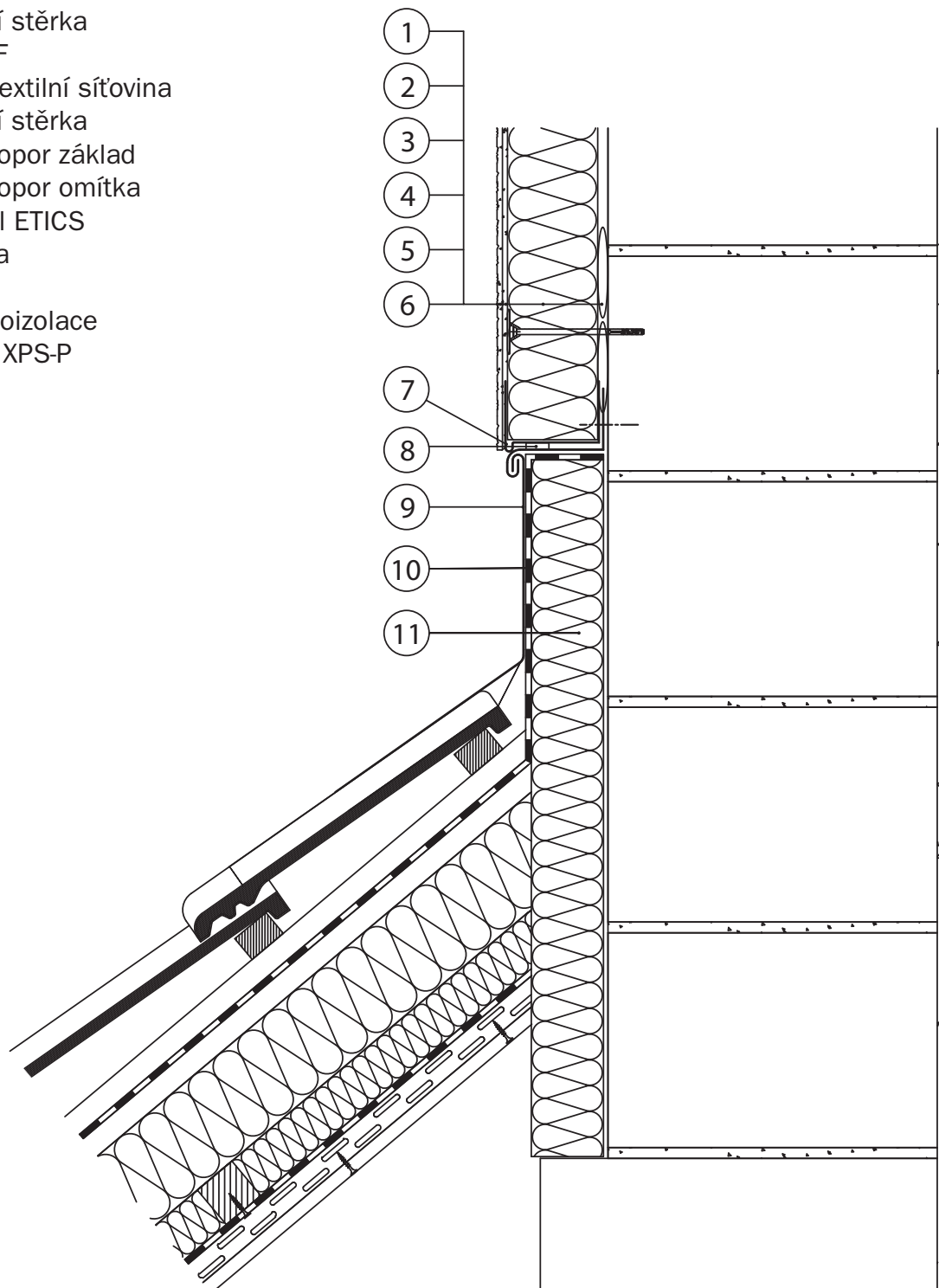
5. Detaily u šikmé střechy



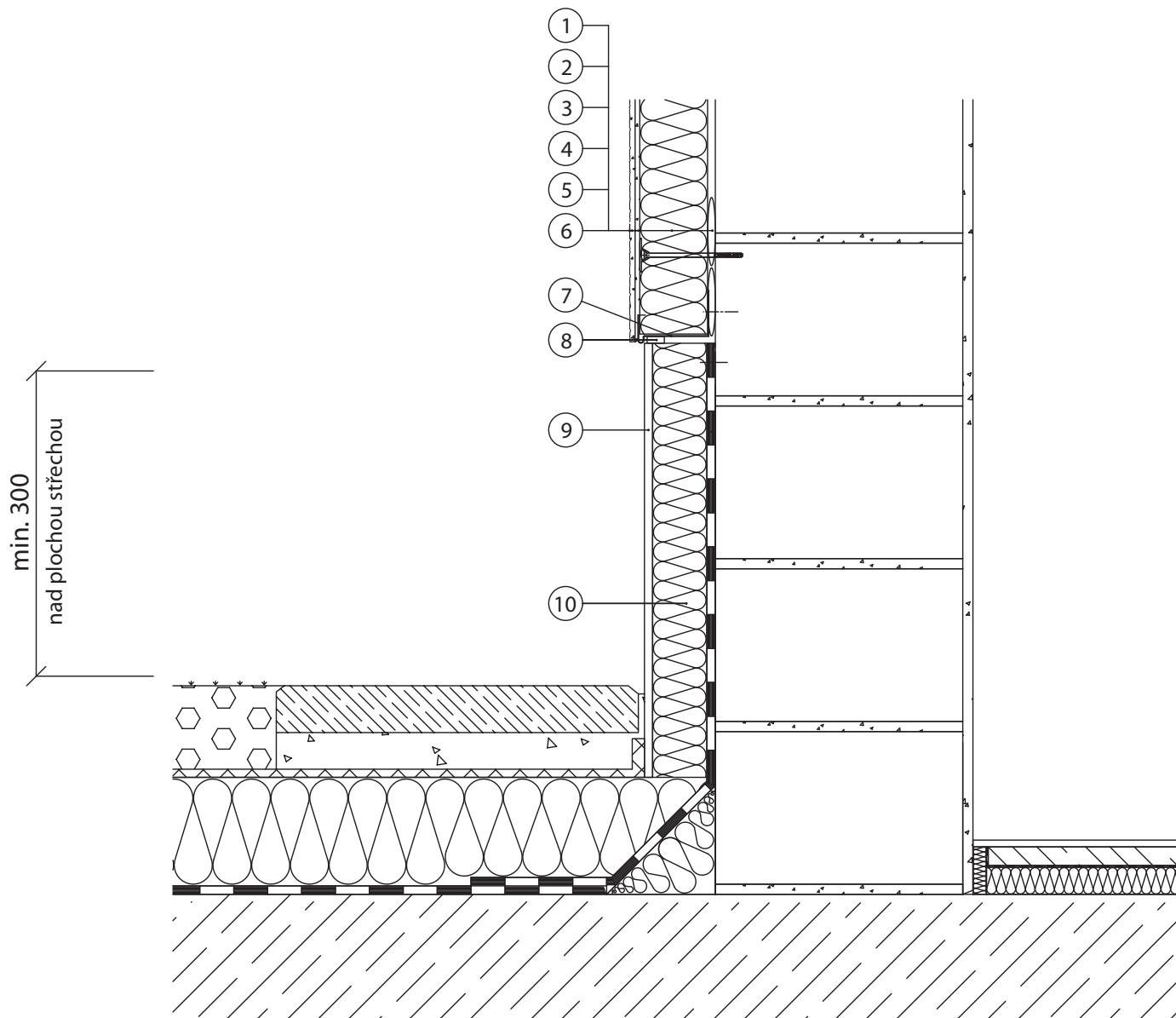
baumit.com

5.5. Napojení na obvodovou střechu

- 1 Baumit lepící stěrka
- 2 Baumit EPS-F
- 3 Baumit sklotextilní síťovina
- 4 Baumit lepící stěrka
- 5 Baumit Granopor základ
- 6 Baumit Granopor omítka
- 7 Soklový profil ETICS
- 8 Těsnicí páska
- 9 Oplechování
- 10 Pojistná hydroizolace
- 11 Austrotherm XPS-P



6.1. Napojení na obvodovou stěnu



- | | | | |
|---|------------------------------|----|----------------------------------|
| 1 | Baumit lepicí stěrka | 6 | Baumit Granopor omítka |
| 2 | Baumit EPS-F | 7 | Soklový profil ETICS |
| 3 | Baumit sklotextilní síťovina | 8 | Silikonový tmel |
| 4 | Baumit lepicí stěrka | 9 | Plastový profil nebo oplechování |
| 5 | Baumit Granopor základ | 10 | Austrotherm XPS-P |

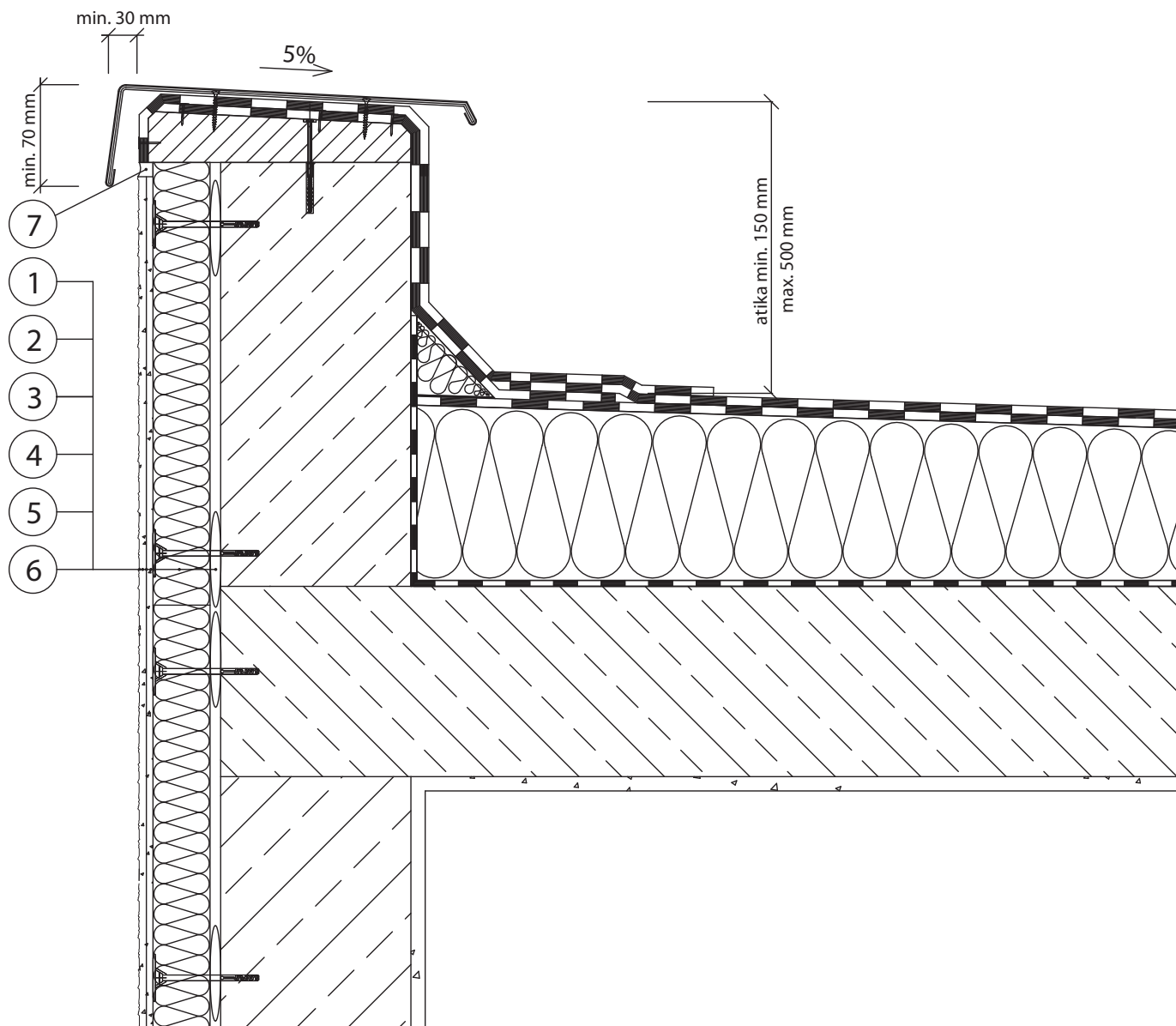
ETICS Baumit

6. Detaily u ploché střechy



baumit.com

6.2. Atika – alternativa A



1 Baumit lepicí stěrka

2 Baumit EPS-F

3 Baumit sklotextilní síťovina

4 Baumit lepicí stěrka

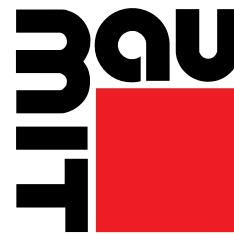
5 Baumit Granopor základ

6 Baumit Granopor omítka

7 Silikonový tmel

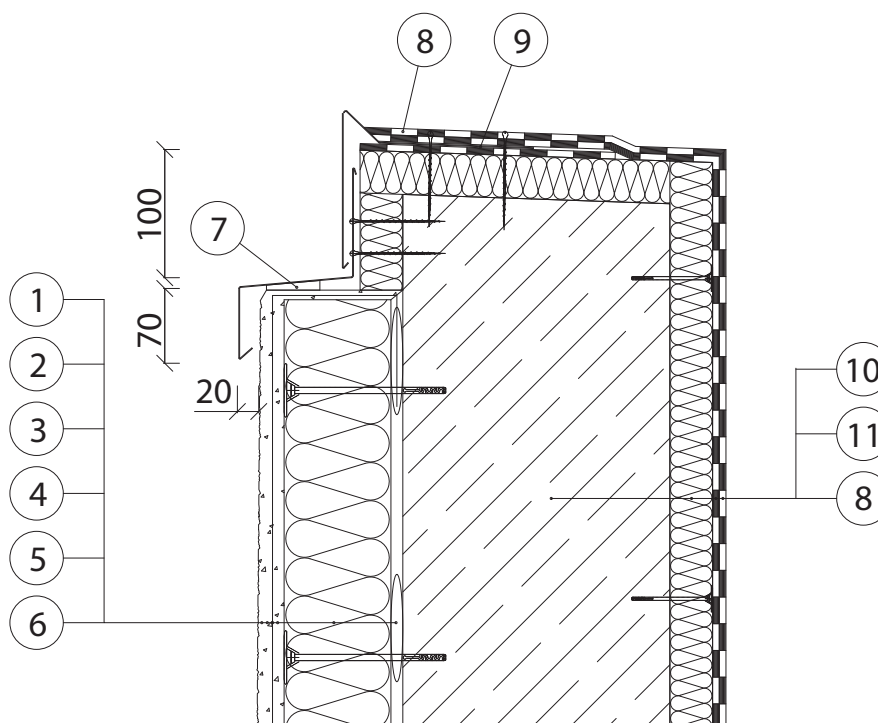
ETICS Baumit

6. Detaily u ploché střechy



baumit.com

6.3. Atika – alternativa B



- | | | | |
|---|------------------------------|----|-----------------------------|
| 1 | Baumit lepící stěrka | 8 | Hydroizolace ploché střechy |
| 2 | Baumit EPS-F | 9 | Oplechování |
| 3 | Baumit sklotextilní síťovina | 10 | Atika |
| 4 | Baumit lepící stěrka | 11 | Baumit EPS-F |
| 5 | Baumit univerzální základ | | |
| 6 | Baumit Granopor omítka | | |
| 7 | Těsnicí páska | | |

